



dinotec

Member of the CORAM group

Просто наслаждайтесь лучшей водой!

combitrol® impuls 2007
Управление обратной промывкой

Инструкция по эксплуатации и монтажу



Права на технические изменения сохранены!
2040-047-65 / 0907

ДЛЯ ЗАПИСЕЙ:

Прибор заменяет рукоятку 6-ходового клапана электроуправлением.
Прибор Combitrol IMPULS в полной мере используется только с устройством combitrol BACKWASH, автоматизируются функции фильтрации и обратной промывки.

В приборе Combitrol IMPULS реализованы следующие функции:

- Запуск и проведение полноценной обратной промывки, включая необходимое управление клапанами
- Управление клапаном донного слива
- Управление клапанами байпасс

По состоянию на: 04.09.2007

СОДЕРЖАНИЕ

1	ОБЩАЯ ИНФОРМАЦИЯ	4
1.1	Общее	4
1.2	Предостережения	4
1.3	Гарантия	4
1.4	Указания по технике безопасности	4
2	ТЕХНИЧЕСКИЕ ДАННЫЕ ПРИБОРА COMBITROL IMPULS (C 2007)	5
2.1	Общие функции и нововведения по сравнению с предыдущей моделью	5
2.2	Функции устройства Combitrol BACKWASH при различных положениях клапана	6
2.3	Обзор функций:	6
2.4	Расположение клапана:	7
2.5	Резерв времени при обесточивании и функция запуска после этого:	7
2.6	Информационные данные:	8
2.7	Совместимые 6-позиционные клапаны	8
2.8	Заводские настройки (стандартные)	8
3	ЭЛЕМЕНТЫ УПРАВЛЕНИЯ	9
4	УСТАНОВКА	10
4.1	Перевод 6- позиционного - центрального клапана в автоматический режим	11
5	ЭЛЕКТРОПОДКЛЮЧЕНИЕ	13
5.1	План клеммных подключений	13
5.2	Электромонтаж	14
6	ВВОД В ЭКСПЛУАТАЦИЮ	15
7	ПРОЦЕСС ОБРАТНОЙ ПРОМЫВКИ	21
8	ПРИЛОЖЕНИЕ – ПРИЧИНА ПОМЕХИ	28
	Другая продукция из нашей программы	29
	Купон-заявка	31

1 Общая информация

1.1 Общее

Данная техническая информация содержит указания по установке, вводу в эксплуатацию, обслуживанию и ремонту установок dinotec.

Обязательно обратить внимание на указания по безопасности и предостережения!!!

1.2 Предостережения

В данной технической информации слова **ОСТОРОЖНО**, **ВНИМАНИЕ** и **ПРИМЕЧАНИЕ** имеют следующее значение:

ОСТОРОЖНО: означает, что неточное соблюдение или несоблюдение правил пользования и работы, а также предписываемой технологии выполнения рабочих операций и проч. может привести к производственным травмам или несчастным случаям..

ВНИМАНИЕ: означает, что неточное соблюдение или несоблюдение правил пользования и работы, а также предписываемой технологии выполнения рабочих операций и проч. может привести к производственным травмам или несчастным случаям..

ПРИМЕЧАНИЕ: означает, что на данную информацию следует обратить особое внимание.

1.3 Гарантия

Гарантийные обязательства завода-изготовителя, касающиеся надежной и безопасной эксплуатации оборудования, действуют только при условии соблюдения следующих требований:

- монтаж, подключение, настройка, техническое обслуживание и ремонт осуществляются только авторизованным квалифицированным персоналом;
- при производстве ремонтных работ применяются только оригинальные запасные части.
- combitrol используется в соответствии с требованиями технического справочника (документации).

ВНИМАНИЕ: При применении концентрированной соляной кислоты вблизи от прибора гарантия теряет свое действие

1.4 Указания по технике безопасности

Прибор изготовлен и испытан в соответствии с нормами DIN 57411/VDE 0411, часть 1 - «Защита электронного оборудования» - и отгружен с завода-изготовителя в технически исправном состоянии. Для поддержания исправного состояния и гарантированной безопасной эксплуатации необходимо соблюдать все указания предупредительного характера, изложенные в настоящей технической документации. При обнаружении, что безопасная эксплуатация оборудования невозможна, следует прекратить его работу и заблокировать от случайного включения.

Это возникает в тех случаях, когда:

- оборудование имеет видимые повреждения;
- оборудование не подает признаков работы;
- оборудование хранилось длительное время в неблагоприятных условиях.

2 Технические данные прибора Combitrol IMPULS (с 2007)

Запатентованное компактное управление обратной промывкой с 16-значным, 2-сточным, подсвечивающимся буквенно-цифровым большим дисплеем.

УКАЗАНИЕ: Для управления фильтровальными насосами этому прибору необходимо устройство „combitrol BACKWASH“

Размер дисплея: 99 x 24 мм
Размер шрифта: 8,24 мм

Корпус клапана для непосредственной установки на 6-ходовой клапан с рукояткой (рукоятка должна быть демонтирована)

Размеры: 160 x 240 x 90 мм (ш x в x г)
Вес: 1,260 кг
Подключение: 230 V-50/60Гц
Макс. мощность: 2,8 кВт
Номинальное напряжение: 16ВА
Вид защиты: IP 65

Выходы*: Реле К2 для переливной ёмкости или для донного клапана
Реле К3 для байпас- или дроссельного клапана

Низкое напряжение входа/выхода: combitrol backwash IN (BW-IN) и обратный контроль (BW-OUT)

* необходим для достаточного обеспечения промывочной воды

2.1 Общие функции и нововведения по сравнению с предыдущей моделью

- Меню можно установить на 5 языках.
- Также есть возможность установки кириллицы.
- Кнопкой ON/OFF прибор отключает все функции. На дисплее появляется текст „**COMBITROL IMPULS ВЫКЛ**“.
Внимание: В этом случае прибор всё равно находится под напряжением. Перед вскрытием прибора необходимо обесточить прибор.
- Прибор Impuls имеет 2 независимых друг от друга управляемых выхода для реле.

При помощи одного реле можно обратиться к клапанам донного слива или опорожнения. При помощи другого можно управлять клапанами байпас или дроссельными клапанами. Есть возможность установить для обоих клапанов различное время настройки. Если ни один из клапанов не закрыт, можно выставить время настройки на ноль.

- Прибор Combitrol IMPULS может осуществлять обратную промывку вручную. При этом необходимо обратить внимание на то, что фильтровальный насос включается устройством Backwash.
- При обратной промывке через устройство Backwash (автоматический режим) управление клапанами осуществляется автоматически.
- Есть возможность устанавливать все 7 позиций клапана вручную. Устройство Backwash получает команду включить или выключить фильтровальный насос.

2.2 Функции устройства Combitrol BACKWASH при различных положениях клапана

- | | | |
|---------------------------|--|-----------------------------|
| - ФИЛЬТРАЦИЯ | => Фильтрация, нагрев и дозация | „авто“ |
| - ЦИРКУЛЯЦИЯ | => Фильтрация, нагрев и дозация | „авто“ |
| - ОПОРОЖНЕНИЕ | => Фильтрация, нагрев и дозация | „авто“ |
| - ОБРАТНАЯ ПРОМЫВКА | => Фильтровальный насос в зависимости от функции | „вкл/выкл“ |
| - ДОПОЛНИТЕЛЬНАЯ ПРОМЫВКА | => Фильтровальный насос в зависимости от функции | „вкл/выкл“ |
| - ЗАКРЫТО | => Фильтрация, нагрев и дозация | „принудительное отключение“ |
| - ЗИМА | => Фильтрация, нагрев и дозация | „принудительное отключение“ |

2.3 Обзор функций:

- Не позднее чем через 60 секунд без подтверждения нажатием кнопки или при запуске обратной промывки устройство Backwash меняет надпись на „КЛАПАН“.
- Здесь отображены актуальные положения клапана. Символ >FIL< соответствует например положению „Фильтрация“. Символ =>RSP означает, что клапан переходит в положение „Обратная промывка“.
- Символ >0< показывает, что клапан не находится ни на одном из положений или не находится в положении обратной промывки.
- Символ >M< обозначает, что клапан находится в ручном управлении или осуществляется обратная промывка вручную.
- Символ >B< даёт знать, что устройство Backwash начало обратную промывку.
- При обратной „>RSP<“ и дополнительной „>NSP<“ промывках изображается остаточное время промывки „02:30“ и символ для фильтровального насоса „~“ на дисплее

- Если донный клапан или клапан байпас закрыты и установлено соответствующее время настройки, на дисплее появляется символ клапана и время, оставшееся до входа в положение.
- Таким образом есть возможность, разом наблюдать за всеми функциями.

2.3 Расположение клапана:

- По причине гибкой приспособляемости время оседания останавливается конечным выключателем до тех пор, пока уплотнитель клапана не закроется. Благодаря мощному шаговому эл./двигателю время позиционирования составляет 7 сек. (1½“ клапан Praher). С эл./двигателем 230В время позиционирования составляло 30 сек.
- Благодаря укороченному времени позиционирования и оседания значительно снижаются потери воды. Однако требуется установить два обратных клапана на донной форсунке и перед фильтровальным насосом.
- Клапан должен оседать мин. 5 сек. Если это нарушается по каким-либо причинам, например, наличием инородного тела между уплотнителем клапана, прибор распознает неполадку в процессе оседания, эл./двигатель работает далее в соответствии с макс. установленным временем оседания (12 сек.) и пытается закрыть надежно клапан.
- Если конечный выключатель не может распознать завершение процесса оседания, то время оседания будет максимальным. Неполадка в процессе оседания отображается на дисплее, учитывается и сохраняется. Сообщение о неполадке исчезает при нажатии любой клавиши. Актуальное время оседания может контролироваться в разделе SERVICE-MODE. Оно должно составлять 5 и 11 сек. Эл./двигатель работает еще одну секунду после отключения конечным выключателем.
- Если клапан не займет необходимую позицию в течение 2 мин., то это будет распознано как неполадка в процессе позиционирования, далее отобразится на дисплее и сохранится. Это может быть вызвано блокировкой клапана, отсутствием или прокручиванием малой шестерни.

2.4 Резерв времени при обесточивании и функция запуска после этого:

- Таймер работы прибора фиксируется мин. на 3 месяца. В том случае если Slimatic обесточен в течение более длительного времени, то таймер следует установить заново. Все остальные устанавливаемые значения остаются сохранёнными. Устройство питания Goldcar не следует декларировать в качестве эл./батареи или аккумулятора.

- Если при отключении эл./питания клапан уже установился на требуемой позиции, то дальнейшее его перемещение невозможно. Если эл./питание было прервано в период проведения обратной промывки, то клапан переходит в позицию предыдущей обратной промывке.

2.5 Информационные данные:

- Циклы обратной промывки будут подсчитаны, сохранены и выведены на ЖК дисплей.

2.6 Совместимые 6-позиционные клапаны

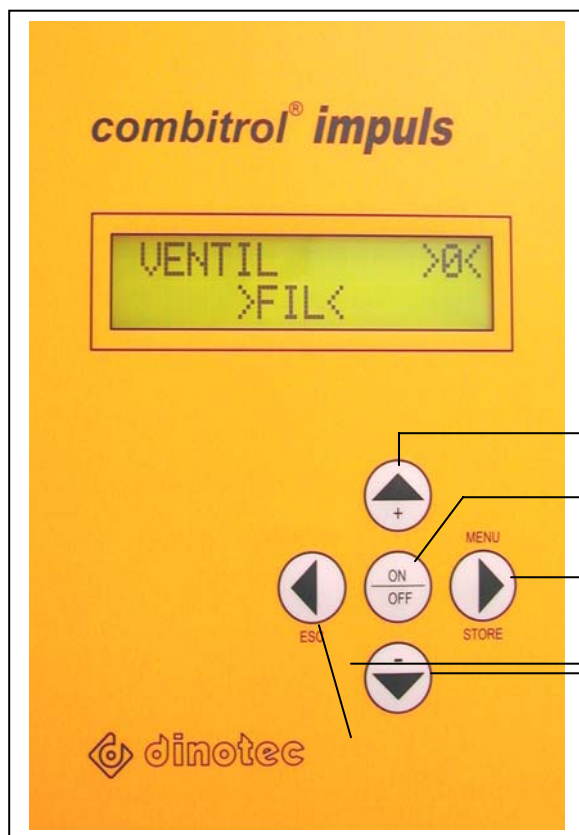
Простой монтаж сервопривода делает возможным установку автоматической обратной промывки на 6-позиционные-клапаны разных производителей, при этом не требуется замена или открытие корпуса прибора.

Размеры:		
1 ¹ / ₂ “	PRAHER	SPECK
2“	PRAHER	SPECK
3“	PRAHER	—

2.7 Заводские настройки (стандартные)

- Функции клапана:
- **Рабочее состояние клапана: >0< “ВЫКЛ“**
- **Позиция фильтра: фильтрация**
- Время обратной промывки: 5 мин.
- Время доп. промывки (усадки): 30 сек.
- Клапан донной форсунки - время установки: 0 сек. => выкл.
- Клапан байпас - время установки: 0 сек. => выкл.
- Макс. время оседания 12 сек.

3 Элементы управления



Данные на информационном дисплее

Функция вперед

выключатель ВКЛ/ВЫКЛ combitrol

Функция меню / сохранить

Функция назад
Функция выход

Символы:

 = фильтровальный насос в рабочем режиме

4 Установка

В целях самопроверки и улучшенной наглядности процесса мы рекомендуем проводить настройки согласно описанному далее порядку, и по выполнению отдельного этапа настройки отмечать данную операцию.

При получении оборудования просьба проверить его на комплектность и внешнее состояние. По выявлению повреждений незамедлительно сообщать.

Эл./ящик с надписью Combitrol IMPULS 230 В (см. табличку)

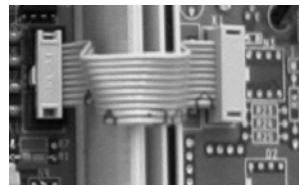
- Головка адаптера и цилиндрический штифт (находится в корпусе)
- Шестерня большая и шестерня малая (ПТФЕ)
- Штифт цилиндра 45 мм длиной
- Ключ Inbus
- Инструкция по эксплуатации



Для того, чтобы гарантировать возможность свободного демонтажа крышки корпуса прибора, необходимо обеспечить отсутствие каких-либо предметов (трубной обвязки, кабелей и т.д.) на расстоянии 20 см справа от прибора.

ВНИМАНИЕ:

Прибор не открывать в направлении налево, в противном случае соединительный кабель может отсоединиться от основной платы.



4.1 Перевод 6- позиционного - центрального клапана в автоматический режим

ВНИМАНИЕ: неукоснительно соблюдать порядок операций



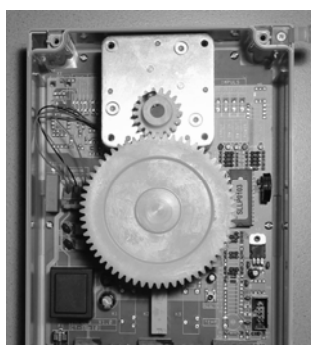
Рукоятку установить между позициями **доп. промывка (усадка)** и **фильтрация**, цилиндрический штифт выбить.



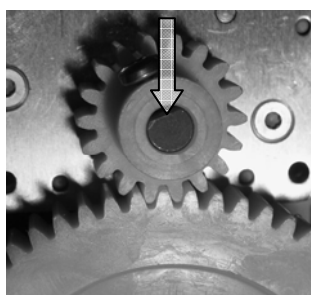
Открыть корпус управления клапаном, **головку адаптера** вынуть из корпуса.



Головка адаптера автоматического клапана должна монтироваться с **коротким цилиндрическим штифтом** так, чтобы **стрелка** с надписью **фильтрация** указывала **наверх на позицию фильтрация**. В случае несоблюдения данного указания, клапан будет перемещаться на неправильные позиции.



Корпус управления клапаном насаживается на 6-позиционный клапан с **установленным ранее адаптером**. В конце корпус закрепляют с большой шестерней посредством шпинделя, поворачивая вправо на адаптере. Шестерню следует при этом прикручивать до тех пор, пока пока корпус полностью "ляжет" на 6-позиционный клапан.



Теперь малая шестерня должна совместиться с валом эл./двигателя и установиться таким образом, чтобы крепежный болт Inbus можно было ввинчивать на плоской стороне вала.

(Ключ Inbus прилагается)

ПРИМЕЧАНИЕ: В трубопроводе, отводящем воду в канализацию, непосредственно на 6-позиционном клапане необходимо установить прозрачный участок трубы, чтобы

1. процесс обратной промывки мог контролироваться,
2. и можно было распознать, имеется ли загрязнение между прокладкой, которое влияет на то, что клапан неправильно закрывается.

ПРИМЕЧАНИЕ: Если вода на обратную промывку забирается из чаши бассейна, то следует предусмотреть монтаж обратных клапанов. Они позволят снизить потери воды при позиционировании клапана и предотвратить опорожнение чаши бассейна при отключении электричества во время позиционирования или неполадки работы клапана.

**Механическая часть завершена.
Теперь можно провести электроподключения.**

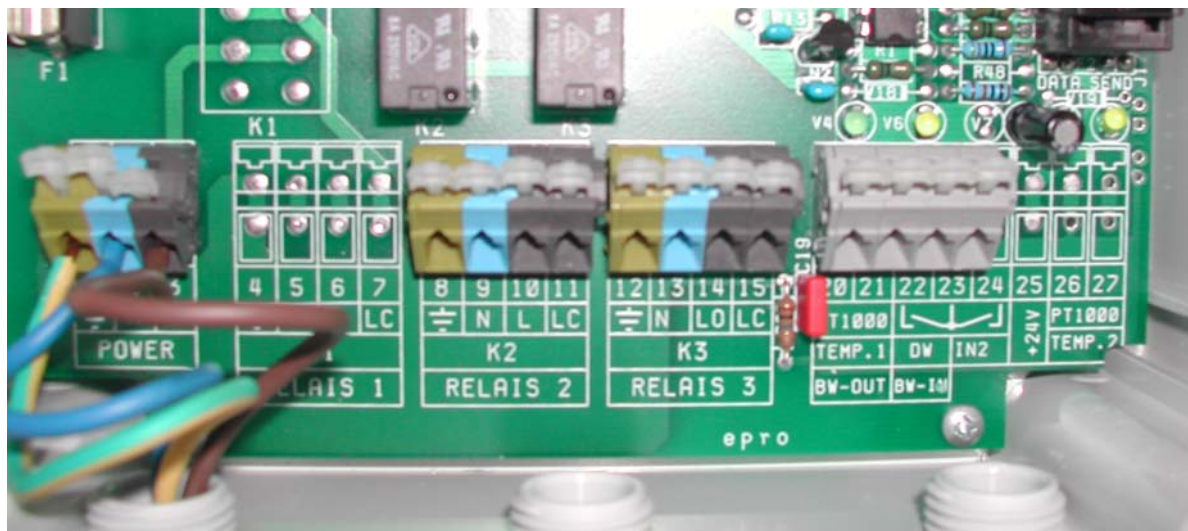
5 Электроподключение

5.1 План клеммных подключений

Combitrol IMPULS															
Сеть			Реле 2 (K2)				Реле 3 (K3)				BW-Out		BW-IN		
1	2	3	8	9	10	11	12	13	14	15	20	21	22	23	
PE	N	L	PE	N	LO	LC	PE	N	LO	LC					
<input type="checkbox"/>	<input type="checkbox"/>	<input type="checkbox"/>	<input type="checkbox"/>	<input type="checkbox"/>	<input type="checkbox"/>	<input type="checkbox"/>	<input type="checkbox"/>	<input type="checkbox"/>	<input type="checkbox"/>	<input type="checkbox"/>	<input type="checkbox"/>	<input type="checkbox"/>	<input type="checkbox"/>	<input type="checkbox"/>	
Напряжение сети: 230В 50/60Гц			Напряжение сети: 230В 50/60Гц				Напряжение сети: 230В 50/60Гц				Низкое напряжение 24В				
			Переливная емкость (бассейна) или клапан донного забора				Клапан байпаса обратной промывки или дроссельный клапан				BACKWASH				
											15	16	17	18	

Подключения:

1	Подключение к сети PE		20	Подключение BACKWASH (15)	
2	Подключение к сети N		21	Подключение BACKWASH (16)	
3	Подключение к сети L	230 V	22	Подключение BACKWASH (17)	
			23	Подключение BACKWASH (18)	
8	Реле 2 PE		12	Реле 3 PE	
9	Реле 2 N		13	Реле 3 N	
10	Реле 2 LO	230В	14	Реле 3 LO	230В
11	Реле 2 LC	230В	15	Реле 3 LC	230В



ВНИМАНИЕ: для автоматического управления фильтрацией прибор Combitrol IMPULS должен быть подсоединен к прибору управления фильтрацией combitrol BACKWASH (BW-Out und BW-IN).

5.2 Электромонтаж

Электромонтаж можно проводить только авторизованным персоналом и согласно местных предписаний.

ОСТОРОЖНО:

Необходимо предусмотреть подключение через защитный выключатель (30 мА) и соответствующие предохранители. При электроподключении следует установить разъединительное устройство в электросистеме для обеспечения возможности всеполярного отключения от сети.

Перед тем, как открыть крышку устройства управления фильтрацией, выключить из электросети.

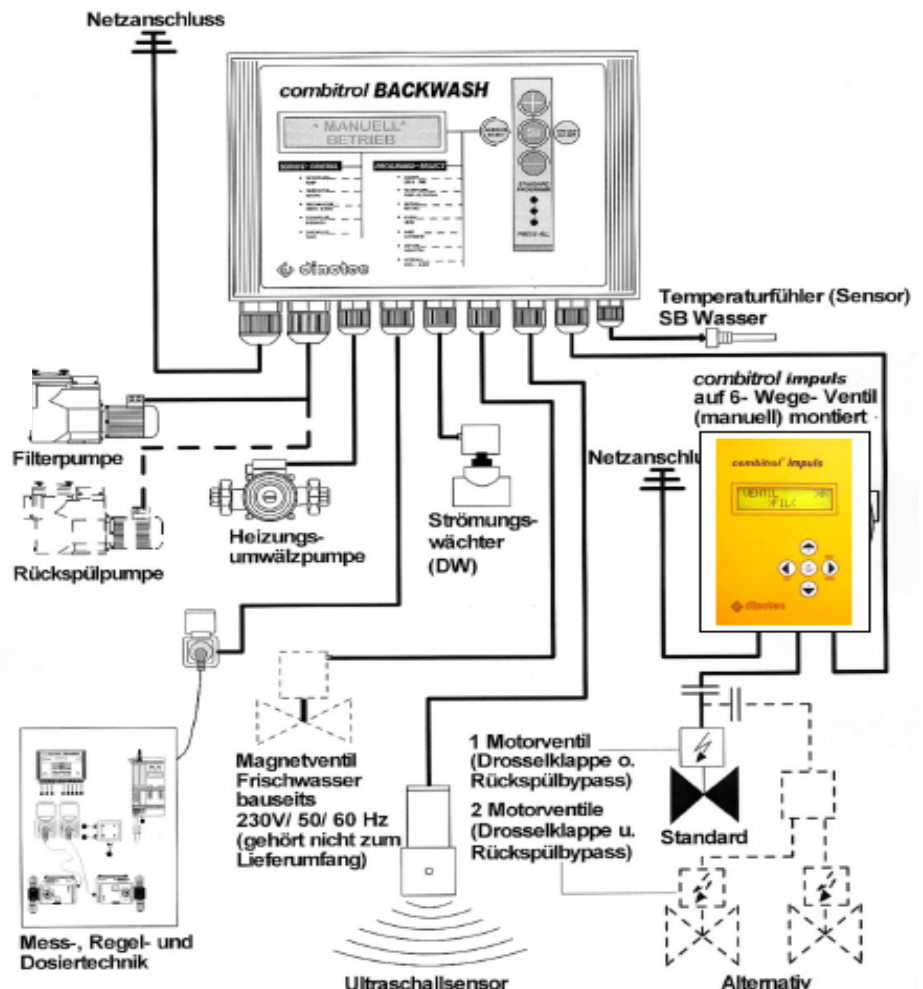
Электропитание (подключение к сети) прибора Combitrol IMPULS

Подключение (сеть) 230 V -50/ 60 Гц

подходящий кабель 3 x 1,5 мм²

Соединительные клеммы 230 В PE(1) / N(2)/ L(3)

Схема соединений
Устройство управления
фильтрацией и уровнем
в переливной емкости
Combitrol BACKWASH с
исполнительным
устройством Combitrol
IMPULS



Указание:

За повреждения, вызванные в результате неправильного электромонтажа, ввода в эксплуатацию и использования не по назначению, мы не несем ответственности.

6 Ввод в эксплуатацию

Если все компоненты соединены между собой и имеют электропитание, можно осуществлять ввод в эксплуатацию.

После включения электропитания появляется (например, при вводе в эксплуатацию)

COMBITROL IMPULS
AUS (ВЫКЛ.)

Управление выключено, рабочие кнопки не отзываются.

ПРИМЕЧАНИЕ: При последующей после прерывания подачи электропитания выводится последняя задействованная функция.

Нажать один раз



Основное показание

► VENTIL (КЛАПАН) > 0 <
> FIL (ФИЛЬТРАЦИЯ) <

(Пример)

Прибор включен, функциональные кнопки отзываются.

Нажать один раз



Показание

FR 25.07.09 (ПТ.
25.07.09)
21:25:05

Показания даты и времени


Нажать один раз



Показание

SER-NR: 07551001
(СЕРИЙНЫЙ №)
SOFTWARE-VERS: 08/07

Показания серийного номера прибора и версии программного обеспечения.

Нажать один раз 

Основное показание

```
▶ VENTIL (КЛАПАН) > 0 <
  > FIL (ФИЛЬТРАЦИЯ) <
```

Нажать один раз  МЕНЮ

Показание

```
VENTIL (КЛАПАН) = <
INFO-ANZEIGEN (ИНФО
ПОКАЗАНИЯ) = <
▶ GRUNDEINST. (ОСН.
```

Подменю VENTIL (КЛАПАН)

Показание

```
▶ AUS (ВЫКЛ)
▶ 0 <
MANUELL-RSP (ОБР.
ПРОМ. ВРУЧНУЮ)
```

Показание

```
AUS (ВЫКЛ)
▶ 0 <
▶ MANUELL-RSP
(ОБР.ПРОМ. ВРУЧНУЮ)
```

В строке „обратная промывка вручную“ нажать один раз  МЕНЮ

Показание

```
▶ MANUELL-RSP (ОБР.
ПРОМ. ВРУЧНУЮ) ▶ M <
RUECKSPUELF. (ОБР.
ПРОМ. Ф.) = >
VENTILPOSITION
(ПОЗИЦИЯ КЛАПАНА) = >
```


Запустится режим ручной обратной промывки, обратным сигналом к combitrol BACKWASH фильтровальный насос как после цикла промывки включится и выключится.

Через 60 секунд прибор включит

Основные показания

▶ VENTIL (Клапан) > 0 <
> FIL (ФИЛЬТРАЦИЯ) <

(Пример)

Отобразится состояние клапана и актуальное месторасположение клапана.
Пример: режим обратной промывки:

основной дисплей

▶ VENTIL (клапан) > B <
≈ > RSP < 05:00


▶ VENTIL (клапан) > M <
=> NSP

▶ VENTIL (клапан) > B <
≈ > NSP < 00:27

▶ VENTIL (клапан) > 0 <
> FIL (ФИЛЬТРАЦИЯ) <

Подменю след. обратная промывка

Для установки или изменения времени обратной промывки/дополнительной

промывки нажать один раз  меню

Показание

▶ RUECKSPUELF.
(обратная промывка) =>
VENTILPOSITIT.
(положение клапана) =>

RUECKSPUELZEIT (время
обратной промывки)
▶ 05:00 min:sec (мин:сек)

NACHSPUELZEIT
(постпромывочное время)
▶ 00:30 min:sec (мин:

Через 60 секунд прибор снова включит основной дисплей

▶ VENTIL (клапан) > 0 <
> FIL (ФИЛЬТРАЦИЯ) <

(пример)

Подменю: информационный дисплей

нажать один раз



Показание

VENTIL (клапан) = <
▶ INFO-ANZEIGEN
(инфо показания) = <
▶ GRUNDEINST.


RUECKSP - ZYKLEN (цикл
обратной промывки)
0003



Отобразится число произведённых обратных промывок с момента первого ввода в
(это значение не может быть изменено вручную).

Подменю: основные настройки

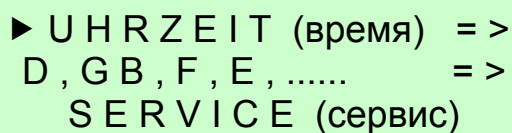
Показание

VENTIL (клапан) = <
INFO-ANZEIGEN (инфо
показания) = <
▶ GRUNDEINST.

нажать один раз 

Кнопкой  выберите строку „время“, выбор языка, или „сервис“ и нажмите 

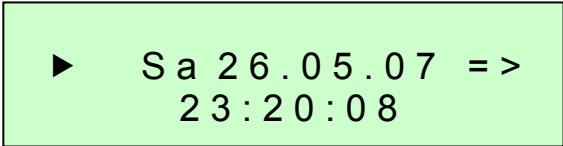
Показание



```
▶ UHRZEIT (время) =>
  D, GB, F, E, ..... =>
  SERVICE (сервис)
```

Функция время

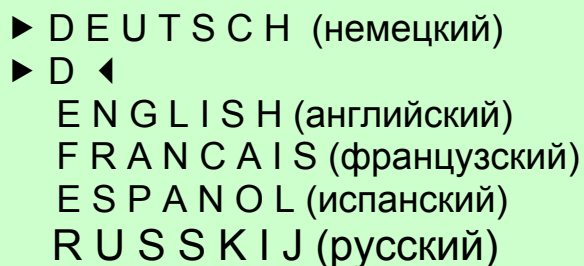
Показание



```
▶ Sa 26.05.07 =>
  23:20:08
```

Для установки/изменения нажать , установку произвести кнопками   и затем подтвердить кнопкой . Кнопкой  вернуться назад в меню.

Функция язык



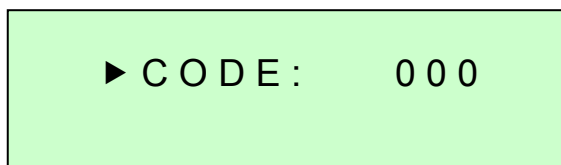
```
▶ DEUTSCH (немецкий)
▶ D ◀
  ENGLISH (английский)
  FRANCAIS (французский)
  ESPANOL (испанский)
  RUSSKI J (русский)
```

Выбрать нужный язык и нажать , кнопкой  вернуться в меню.

На данный момент имеется возможность установки немецкого, английского, французского, испанского и русского языков (другие языки в стадии разработки).

Функция Service-Code (только для уполномоченного сервисного представителя !)

Показание



▶ CODE: 000

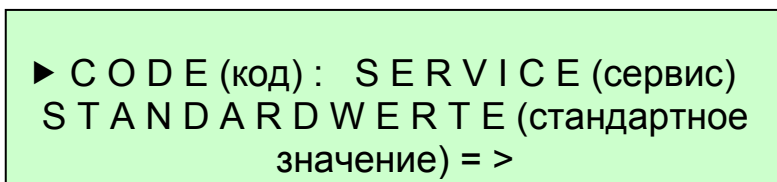
Для установки кодов (code) нажать  , изменить цифры кнопками  

УКАЗАНИЕ: через 60 минут, если не подтвердить заданное значение, произойдёт сброс значения на „0000“.

Если область сервиса активирована соответствующим кодом (Code), то есть возможность следующих функций:

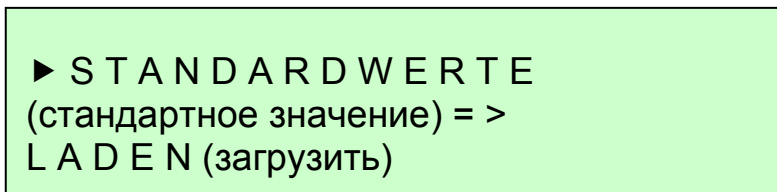
Функция сервиса

Показание




▶ CODE (код): SERVICE (сервис)
STANDARDWERTE (стандартное
значение) = >

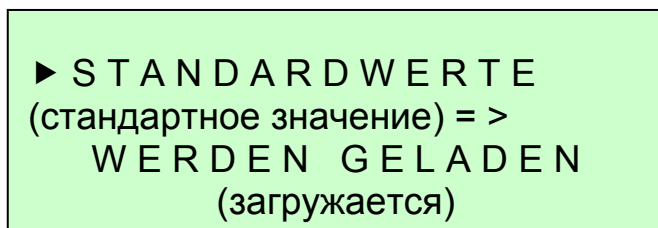
Показание



▶ STANDARDWERTE
(стандартное значение) = >
LADEN (загрузить)

Для загрузки заводских значений выбрать строку „стандартное значение“ и дважды нажать 

Показание



▶ STANDARDWERTE
(стандартное значение) = >
WERDEN GELADEN
(загружается)

Если при программировании появляется , то необходимо установить стандартную установку, чтобы снова установить программу. После восстановления стандартной установки все значения (вплоть до даты и времени) снова вернутся к заводским установкам (глава .2.2).

7 Процесс обратной промывки

У прибора может быть выставлено время обратной промывки вручную или автоматически. При ручной обратной промывке обратить внимание на то, что фильтровальный насос включен. Клапан находится в положении „фильтрация“

Весь процесс обратной промывки со всеми функциями как напр. процесс позиционирования и достижения позиции включая время обратной и дополнительной промывок, может отображаться на дисплее.

На дисплее отображаются соответствующие функции обратной промывки.

- \approx <FIL> рабочее состояние (фильтровальный насос вкл)
Запуск обратной промывки“
- \approx >FIL< 00:59 Оставшееся время до начала обратной промывки (59 сек.)
- =>RSP Переход к позиции обратной промывки
- \approx >RSP< 04:59 Оставшееся время обратной промывки (4 мин. 59 сек.)
- =>NSP Переход к позиции обратной промывки
- \approx >NSP< 00:29 Оставшееся время дополнительной промывки (29 сек.)
- =>FIL Переход к позиции фильтрации
- \approx >FIL< Рабочее состояние перед запуском обратной промывки

Фильтровальный насос включается по программе- (\approx) и выключается.

: Переход к позиции донного слива или клапана-байпасс

Руководство по эксплуатации (ввод с клавиатуры и дисплей) *Combitrol IMPULS*

- Включение или выключение:

Выключение прибора
возможно в каждом режиме



- Информационные показатели прибора Combitrol IMPULS:

Ежедневное время:

День недели дата

Время

Клапан:

>0< : режим-ВЫКЛ

>M< : Ручной режим

>B< : Backwash-режим

>NSP< : Позиция клапана (дополнительная промывка)

>RSP< : Позиция клапана (обратная промывка)

=>FIL : Позиционирование (фильтрация)

≈: Фильтровальный насос „ВКЛ“

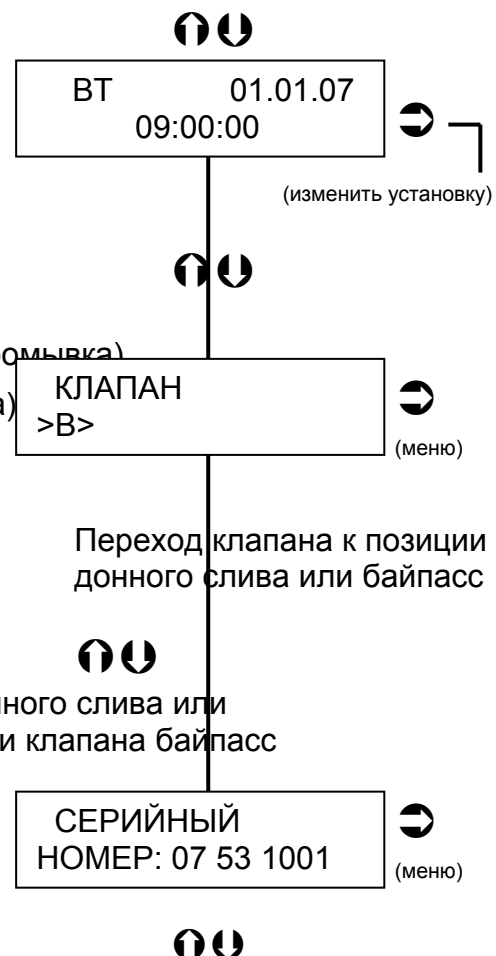


00:30 : Оставшееся время промывки или донного слива или
оставшееся время перехода к позиции клапана байпас

Информация:

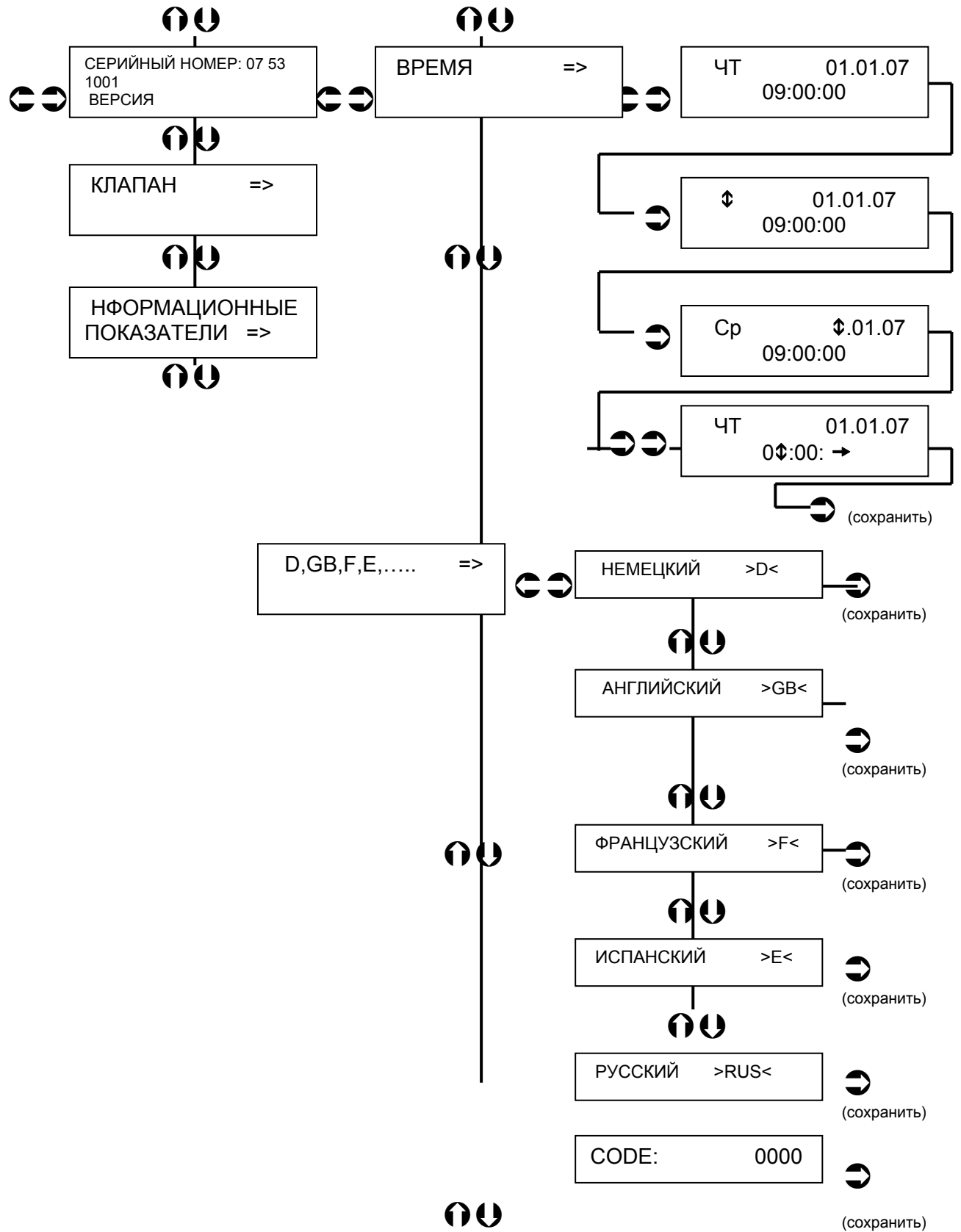
Серийный номер

Версия программного обеспечения



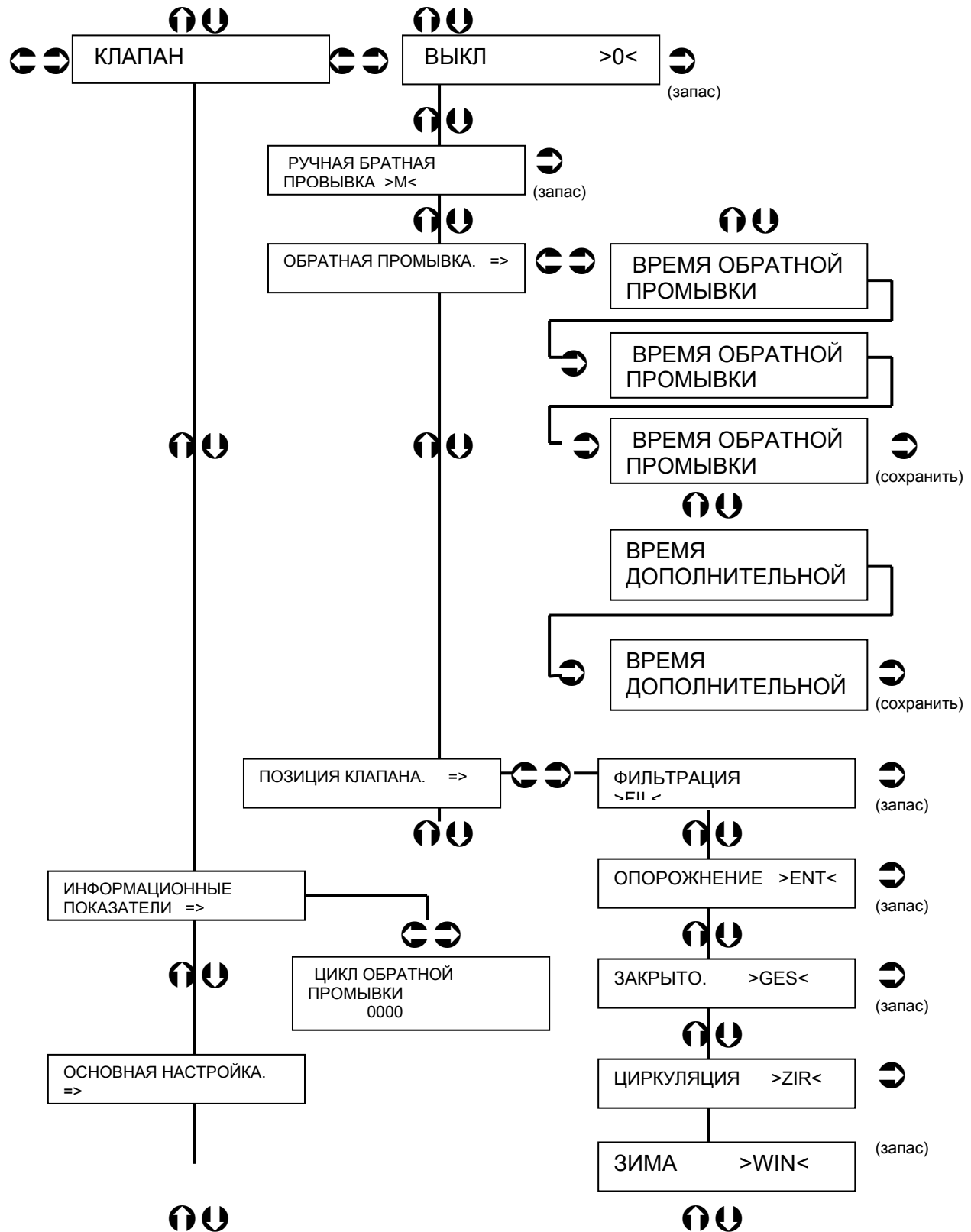
MENÜ-функции прибора Combitrol IMPULS (режим установки):

Основные установки: время, язык и режим сервиса (только для сервисного персонала)



MENÜ-функции прибора Combitrol IMPULS (режим установки):

Клапан: ВЫКЛ или РУЧНАЯ-обратная промывка, установить время обратной или дополнительной промывок, установить позицию клапана в ручную
 Информационные показатели : число циклов обратных промывок



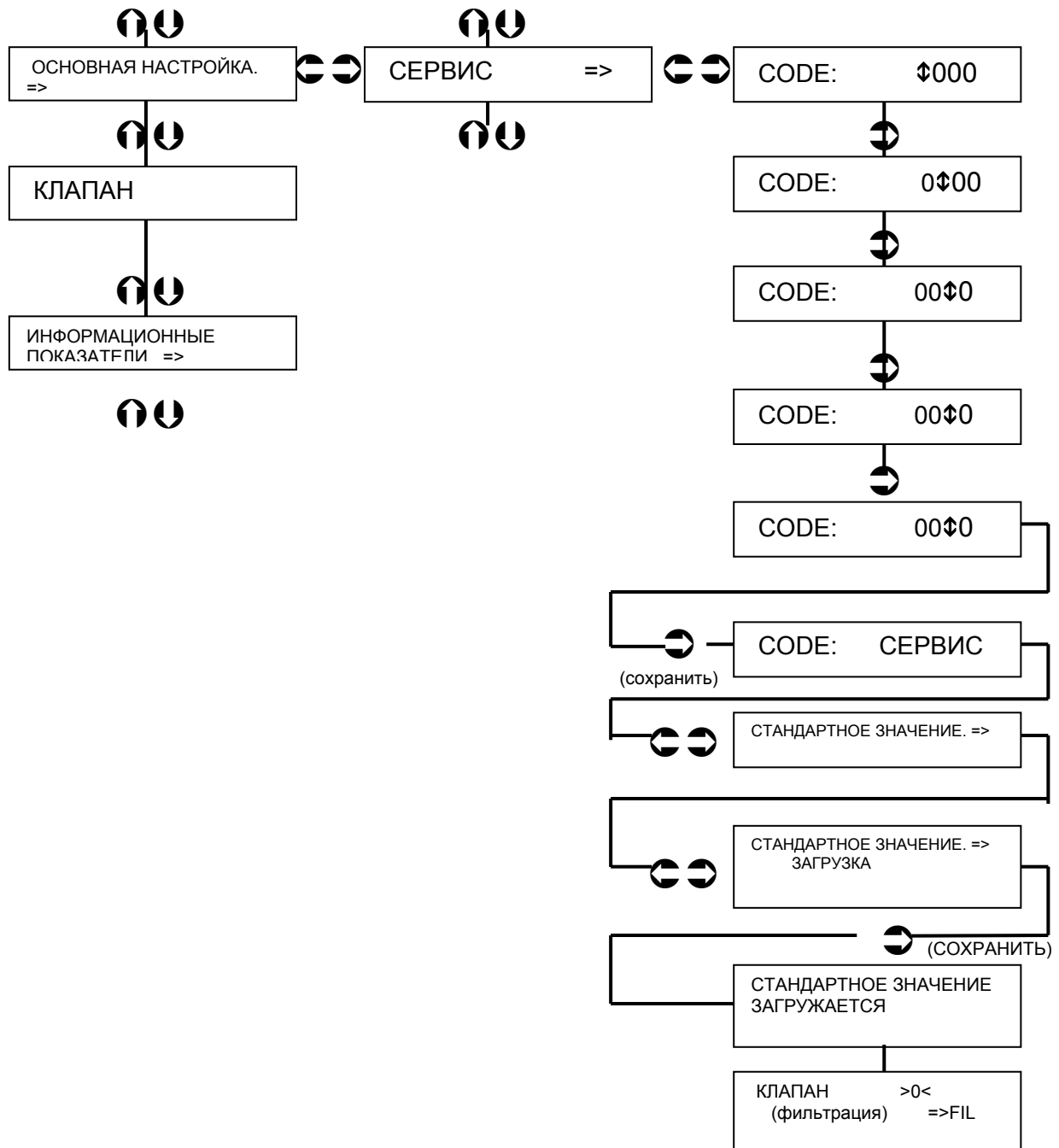
Функции меню прибора Combitrol IMPULS (режим сервиса):

Чтобы начать режим сервиса необходимо ввести **код сервиса 0087**:

(Режим сервиса через 60 секунд автоматически отключится, если не подтвердить нажатием кнопки или путём изменения кода на например 0000)

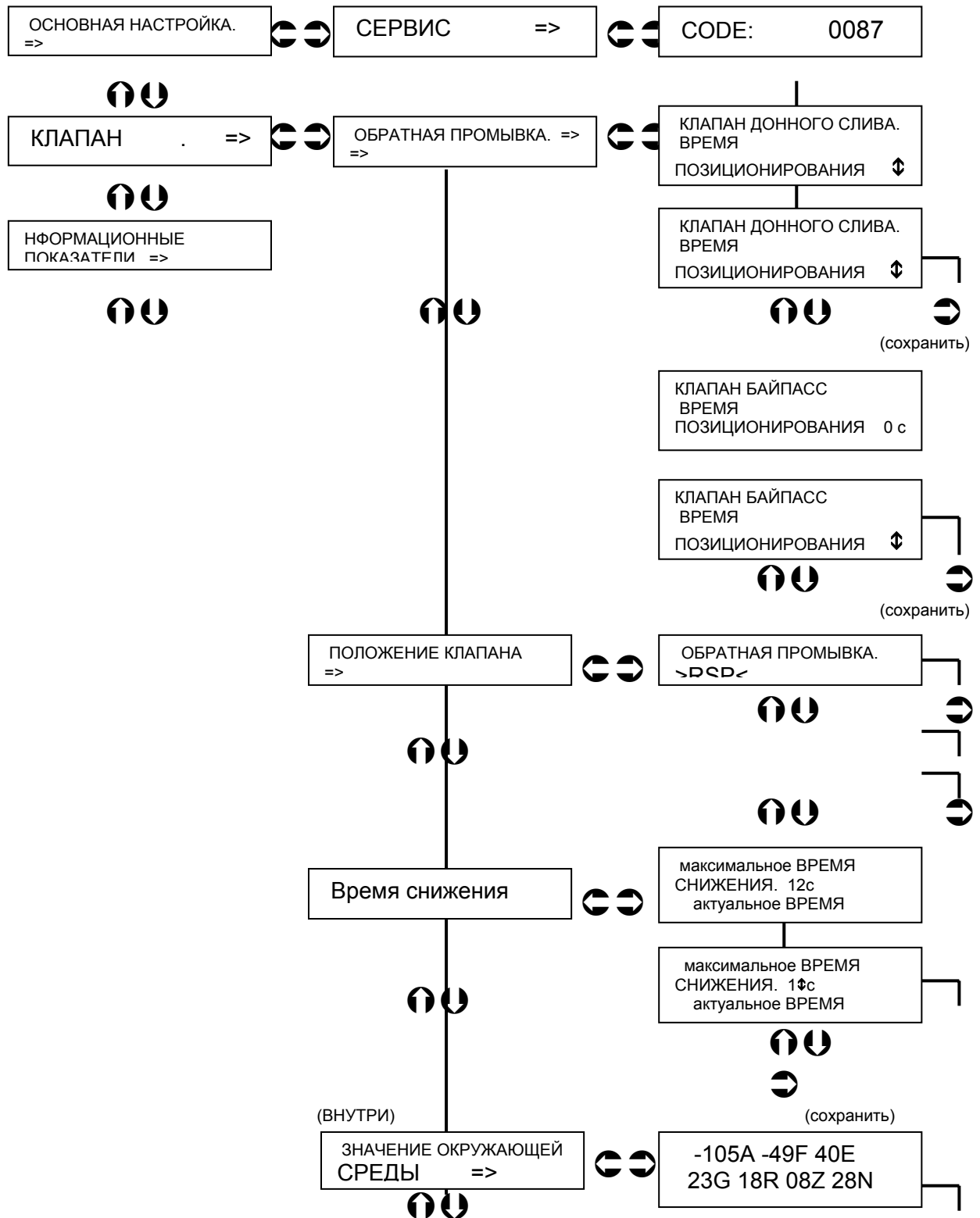
Теперь можно принять следующие установки:

- **Основная настройка:** СТАНДАРТНОЕ ЗНАЧЕНИЕ: Все стандартные значения загружаются снова



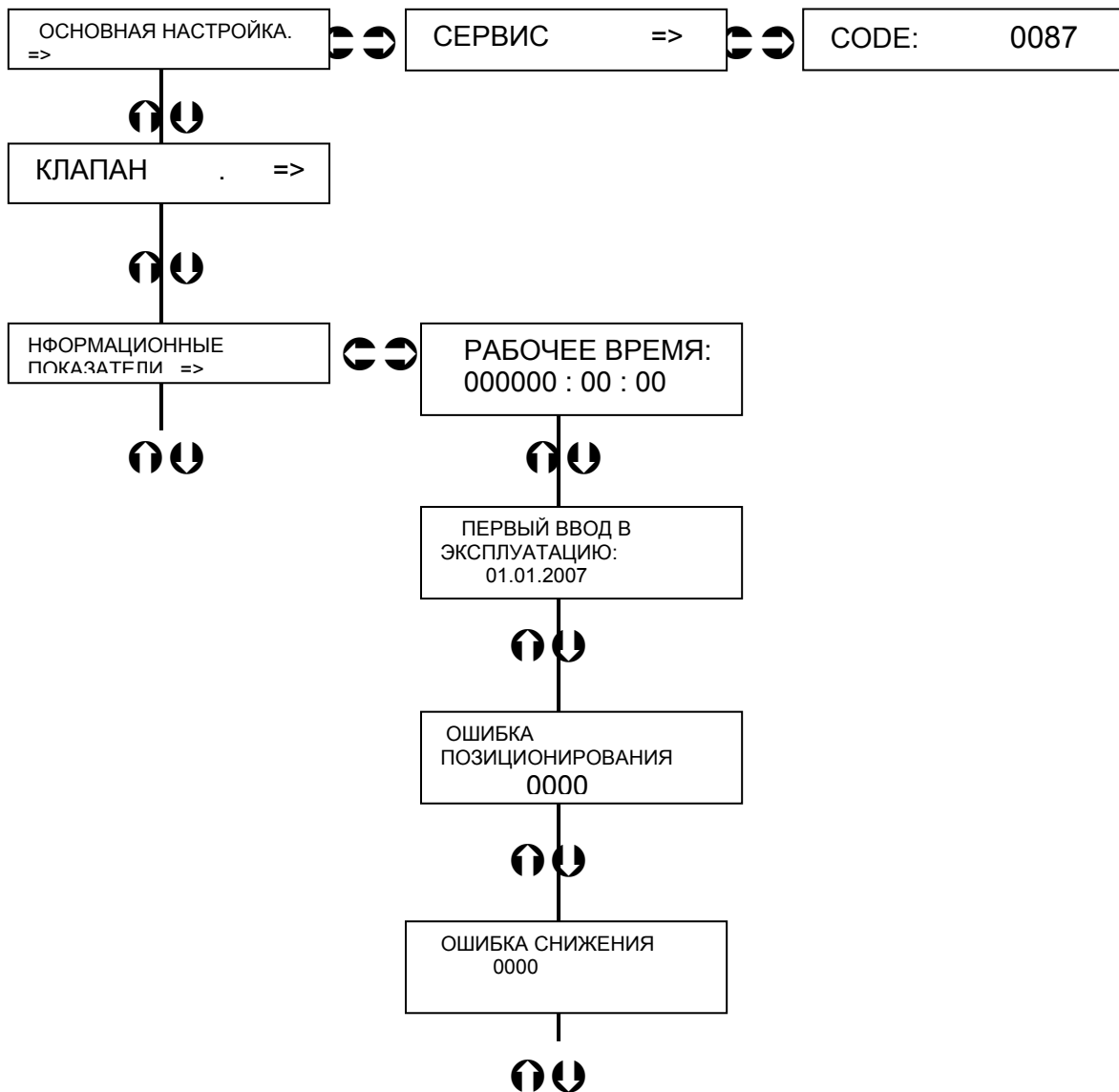
Функции меню прибора Combitrol IMPULS (режим сервиса):

Клапан: Время позиционирования (установки) для клапана донного слива и байпасс устанавливается. Положение обратной и дополнительной промывок также можно установить вручную. Максимальное время снижения устанавливается, а актуальное время считывается. Показания значения окружающей среды для актуального и отдельного позиционирования клапана.



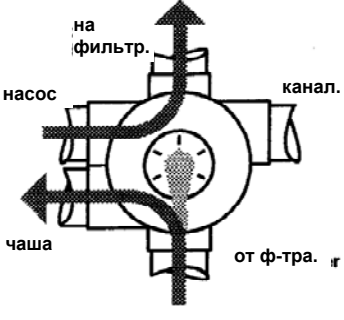
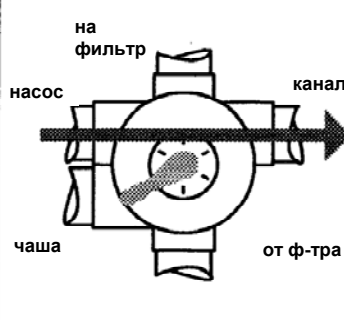
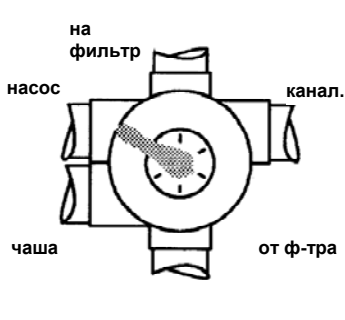
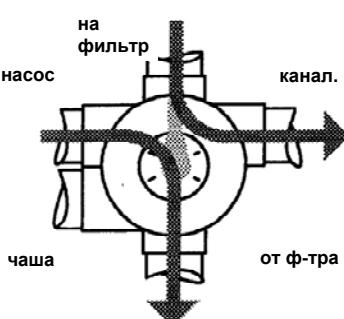
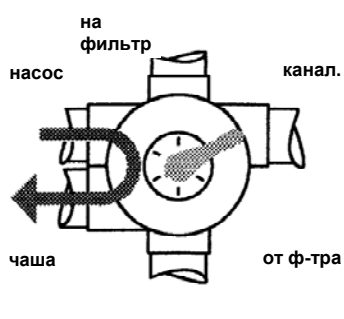
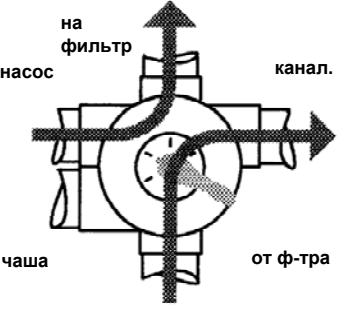
Функции меню прибора Combitrol IMPULS (режим сервиса):

Информационные показатели: общее рабочее время, дата первого ввода в эксплуатацию, ошибка позиционирования и снижения



8 ПРИЛОЖЕНИЕ – причина помехи

- Фильтрация:** Поток воды от чаши к фильтру и обратно к чаше
- Опорожнение:** Поток воды без фильтрации в канализацию или насосный приямок
- Закрето:** ϕ Все выходы клапана перекрыты, отсутствие циркуляции воды.
- Обратная промывка:** Поток воды от чаши через фильтровальную емкость в канализацию или насосный приямок.
- Циркуляция:** Поток воды от чаши без фильтрации к чаше..
- Дополнительная промывка:** Поток воды от чаши через фильтр в канализацию или насосный приямок.
- Зима:** Уплотнения ослабляются. Клапан опорожнить для защиты от морозов.

Фильтрация	Опорожнение	Закрыто
		
<p>чаша ⇨ насос ⇨ клапан ⇨ фильтр ⇨ клапан ⇨ чаша *</p>	<p>чаша ⇨ насос ⇨ клапан ⇨ канал. *</p>	<p>чаша ⇨ насос ⇨ клапан *</p>
Обратная промывка	Циркуляция	Допол. промывка
		
<p>чаша ⇨ насос ⇨ клапан ⇨ фильтр ⇨ клапан ⇨ канал. *</p>	<p>чаша ⇨ насос ⇨ клапан ⇨ чаша *</p>	<p>чаша ⇨ насос ⇨ клапан ⇨ фильтр ⇨ клапан ⇨ канал. *</p>

Другая продукция из нашей программы

- Измерительно-регулирующая и дозирующая техника / автоматика для водоподготовки общественных и частных бассейнов, а также центрального водоснабжения

* на основе хлора

***БЕСХЛОРНАЯ**

* с минимальным применением хлора

* Дозировка средства поддержания pH и коагулянта

- Водоподготовка с применением озона
Частичная обработка потока с системами din-o-zon и optoZON
- Технологии обработки УФ для дезинфекции и устранения связанного хлора
- Электролизные установки для выработки хлора из поваренной соли непосредственно на месте его применения производительностью 15 – 10000 г/ч
- Chlorox-компактные установки для дезинфекции диоксидом хлора
- Фильтровальные установки в различном исполнении и с разной производительностью / компактные установки
- Приборы управления фильтрацией, теплообменники, приборы управления на основе солнечной энергии, комплектующие
- Система визуализации для оборудования dinotec
- Средства по уходу за водой
- *Жидкие средства по уходу для автоматической дозации
- *Средства по уходу за водой для ручной дозации
- *Система по уходу за водой NOVA CRYSTAL - БЕСХЛОРНАЯ
- *BIO-LINE - безопасная для окружающего мира система по уходу за водой
- *Система POOL-IZEI для улучшенного ухода за водой
- Роботы-очистители
- *предназначенные для подключения к фильтровальной установке
- *электрические, роботы, работающие полностью в автоматическом режиме

Заинтересовались?

Мы с удовольствием вышлем вам информацию о других продуктах dinotec. Обращайтесь к нам.

Купон-заявка

Отправитель:	
Фамилия, Имя:	_____
Улица:	_____
Город:	_____
тел./факс:	_____ / _____
E-mail:	_____

Просьба выслать бесплатно информационный материал о:

- Уход за водой-автоматика БЕСХЛОРНАЯ
- Уход за водой-автоматика хлорная
- Водоподготовка с применением озона / УФ
- Фильтровальные установки
- Общий уход за водой
- NOVA CRYSTAL
- BIO-LINE
- Система POOL-IZEI для улучшенного ухода за водой
- Роботы-очистители
- Электролизные установки
-



dinotec
• • • Member of the **C O R A M** group • • •

Просто наслаждайтесь лучшей водой!



dinotec GmbH

Spessartstr. 7, D-63477 Maintal
Internet: www.dinotec.de

Tel.: +49 (0)6109 - 60 11 0, Fax +49 (0)6109 - 60 11 90
E-Mail: mail@dinotec.de

• • • Member of the C O R A M group • • •