



**dinotec**  
Water & Pool Technology

# Компактная установка dinozon C2

## Инструкция по эксплуатации и монтажу



2030-050-00/рус/0115

**Просто наслаждайтесь лучшей водой !**

dinotec GmbH  
Wassertechnologie und Schwimmbadtechnik  
Филипп-Райс Штр. 28  
D-61130 Ниддерау  
Тел.: +49(0)6178 – 413 79 -0  
Email: [mail@dinotec.de](mailto:mail@dinotec.de)  
Сайт: [www.dinotec.de](http://www.dinotec.de)

Права на технические изменения и допущенные ошибки сохранены.

по состоянию на: 01.02.2022

# Содержание

<b>1</b>	<b>Общая информация</b>	<b>4</b>
1.1	Декларация о соответствии	4
1.2	Общие сведения	5
1.3	Указания предупредительного характера	5
1.4	Гарантийные условия	5
1.5	Правила техники безопасности	5
1.6	Повреждения при транспортировке	6
1.7	Информация о продукте	6
1.8	Принцип работы:	6
<b>2</b>	<b>Технические характеристики</b>	<b>7</b>
2.1	Комплект поставки	7
<b>3</b>	<b>Схема обвязки и подключения</b>	<b>7</b>
<b>3.1</b>	<b>Экспликация:</b>	<b>7</b>
3.1	Схема соединений	8
<b>4</b>	<b>Монтаж</b>	<b>12</b>
4.1	Указания по монтажу	12
4.2	Техническое помещение	12
4.3	Размещение	12
4.4	Отбор и возврат воды	13
4.5	Отбор	13
4.6	Возврат воды	13
4.7	Подача питающего напряжения	13
4.8	Генератор	14
4.9	Эжектор, тип Т50	15
4.10	Блок обратного клапана	16
4.11	Регулятор воздуха	17
4.12	Сепаратор озона	18
4.13	Угольный адсорбер озона	19
<b>5</b>	<b>Ввод в эксплуатацию и управление установкой</b>	<b>20</b>
5.1	Процесс работы	21
5.2	Уход и техническое обслуживание	21
<b>6</b>	<b>Запасные части и расходные материалы</b>	<b>22</b>
<b>7</b>	<b>Сервисная документация</b>	<b>23</b>

## 1 Общая информация

### 1.1 Декларация о соответствии

Мы, dinotec GmbH, со всей ответственностью заявляем, что продукт:

Артикул: **Компактная установка dinozon C2**

С серийными номерами: **17010001-1701-0999**

на который распространяется настоящее заявление, соответствует нормам директивы по машиностроению (измененная директива 89/392/EWG) и следующим директивам совета по приведению в соответствие правовых предписаний государств членов евросоюза:

Директива по машиностроению: Директива 2006/42/EG

Директива для оборудования под давлением: Директива 97/23EG

Майнваль, 28 января 2022



Ральф Циглер  
коммерческий директор  
dinotec GmbH

Wassertechnologie und Schwimmbadtechnik  
Филипп-Райс Штр. 28

D-61130 Ниддерау

Тел.: +49(0)06178 – 413 79 -0

Email: [mail@dinotec.de](mailto:mail@dinotec.de)

Сайт: [www.dinotec.de](http://www.dinotec.de)

Лицо, уполномоченное подготавливать техническую документацию и имеющее право подписывать декларации о соответствии ЕС.

## 1.2 Общие сведения

Данная техническая информация содержит указания по монтажу, вводу в эксплуатацию, техническому обслуживанию и ремонту компактной установки дезинфекции DINOZON C2

Правила техники безопасности и указания предупредительного характера следует соблюдать неукоснительно!!!!

## 1.3 Указания предупредительного характера

Содержащиеся в настоящей технической информации указания предупредительного характера **ОСТОРОЖНО**, **ВНИМАНИЕ** и **ПРИМЕЧАНИЕ** имеют следующее значение:

- ОСТОРОЖНО:** означает, что неточное соблюдение или несоблюдение правил пользования и работы, а также предписываемой технологии выполнения рабочих операций и проч. может привести к производственным травмам или несчастным случаям.
- ВНИМАНИЕ:** означает, что неточное соблюдение или несоблюдение правил пользования и работы, а также предписываемой технологии выполнения рабочих операций и проч. может привести к повреждению оборудования.
- ПРИМЕЧАНИЕ:** означает, что на данную информацию следует обратить особое внимание.

## 1.4 Гарантийные условия

Гарантийные обязательства завода-изготовителя, касающиеся надежной и безопасной эксплуатации оборудования, действуют только при условии соблюдения следующих требований:

- монтаж, подключение, настройка, техническое обслуживание и ремонт осуществляются только авторизованным квалифицированным персоналом;
- При производстве ремонтных работ применяются только оригинальные запасные части.
- Прибор / установка используется в соответствии с требованиями технического справочника (документации).

**ВНИМАНИЕ:** При пользовании концентрированной соляной кислотой в непосредственной близости от оборудования гарантийные условия теряют свою силу!

## 1.5 Правила техники безопасности

Оборудование изготовлено и испытано в соответствии с нормами DIN 57411/VDE 0411, часть 1 - «Защита электронного оборудования» - и отгружено с завода-изготовителя в технически исправном состоянии. Для поддержания исправного состояния и гарантированной безопасной эксплуатации необходимо соблюдать все указания предупредительного характера, изложенные в настоящей технической документации. При возникновении предположения, что безопасная эксплуатация оборудования невозможна, следует прекратить его работу и заблокировать от непреднамеренного включения.

Это возникает в тех случаях, когда:

- оборудование имеет видимые повреждения;
- оборудование не подает признаков работы;
- после включения появляется сильный металлический запах.
- из прибора выступает вода

## 1.6 Повреждения при транспортировке

Компактная установка озонирования DINOZON C2 упаковывается в соответствии с правилами транспортировки. При получении оборудования просьба проверить его на комплектность и внешнее состояние. При обнаружении повреждений, возникших во время транспортировки, незамедлительно сообщить перевозчику.

**ВНИМАНИЕ!** Установку разрешается перевозить только в вертикальном положении. Транспортировочную упаковку запрещается во время перевозки подвергать длительному воздействию прямого солнечного света. За повреждения оборудования, возникшие в результате несоблюдения этого требования, завод-изготовитель ответственности не несет!

Права на технические изменения и компоновку оборудования сохранены.

## 1.7 Информация о продукте

Установки DINOZON C2 применяются в общественных и частных бассейнах, крытых и уличных, а также в бассейнах для ныряния и в гидромассажных ваннах.

Установки DINOZON C2 поставляются в виде готового комплекта оборудования, подключаемого к циркуляционному контуру бассейна. Они могут использоваться для обработки воды в бассейнах объемом до 150 м<sup>3</sup>.

Система обработки воды DINOZON C2 положительно зарекомендовала себя в различных областях применения. При совместном использовании с измерительно-регулирующим оборудованием dinotec она обеспечивает высокую степень безопасности и полный комфорт.

## 1.8 Принцип работы:

При обработке воды с помощью установок DINOZON C2 используются преимущества озона без высоких производственных затрат. Принцип работы установки основан на том, что часть циркуляционного потока воды отбирается до или после места подачи в нее реагента и подвергается воздействию озона. Избыточный озон в газовой стадии поглощается активированным углем. Обработанная таким образом вода подмешивается в основной циркуляционный поток. В результате смешивания и происходящей реакции остаточное содержание озона в воде бассейна сокращается настолько, что оказывается ниже границы распознавания.

Постоянное воздействие озона на часть потока отфильтрованной воды вызывает эффект, достичь которого при одном лишь применении хлора не возможно.

## 2 Технические характеристики

Компактная установка озонирования Dinozon C2

Компактная установка для дополнительного обеззараживания воды в плавательных бассейнах и г/м ваннах

Генератор озона

Производительность озона: 2 г/ч

Токопотребление: 0,125 кВт

Насос повышения давления IN-VB 2-60

Мощность насоса: 1,83 м<sup>3</sup>/ч

Токопотребление, макс.: 2,4 А

Мощность эл./двигателя: 0,55 кВт

Подключаемая эл. мощность, общ.: ок. 0,7 кВт

Подключение

электропитания: 220-240В, 50 Гц

Размеры (Ш x Г x В): 430 x 430 x 1070 мм

Вес: ок. 41 кг

### 2.1 Комплект поставки

Компактная установка озонирования DINOZON C2 поставляется в комплекте со всеми монтажными и соединительными частями и компонентами:

- **Компактная установка, смонтированная на подставке**
  - Генератор озона
  - Насос повышения давления
  - Эжектор с обвязкой
  - Реакционная емкость
  - Клапан удавления воздуха
  - Сепаратор озона
  - Угольный адсорбер озона
  - Индикатор подачи воздуха с регулятором
- **Комплект принадлежностей:**
  - 1 запасная упаковка активированного угля 1,9 кг.
  - Инструкция по эксплуатации

## 3 Схема обвязки и подключения

### 3.1 Экспликация:

A Подключение от чаши (подача)

B Подключение открытого слива в канализацию

C Подключение к чаше (возврат)

1 Компактная установка озонирования **DINOZON C2**

2 Отбор воды для компактной установки озонирования

3 Возврат воды от компактной установки озонирования

4 Шаровый кран для регулирования объема подаваемой воды

5 Подача к компактной установке озонирования в DN40 / d50 (минимальное значение)

6 Возврат от компактной установки озонирования

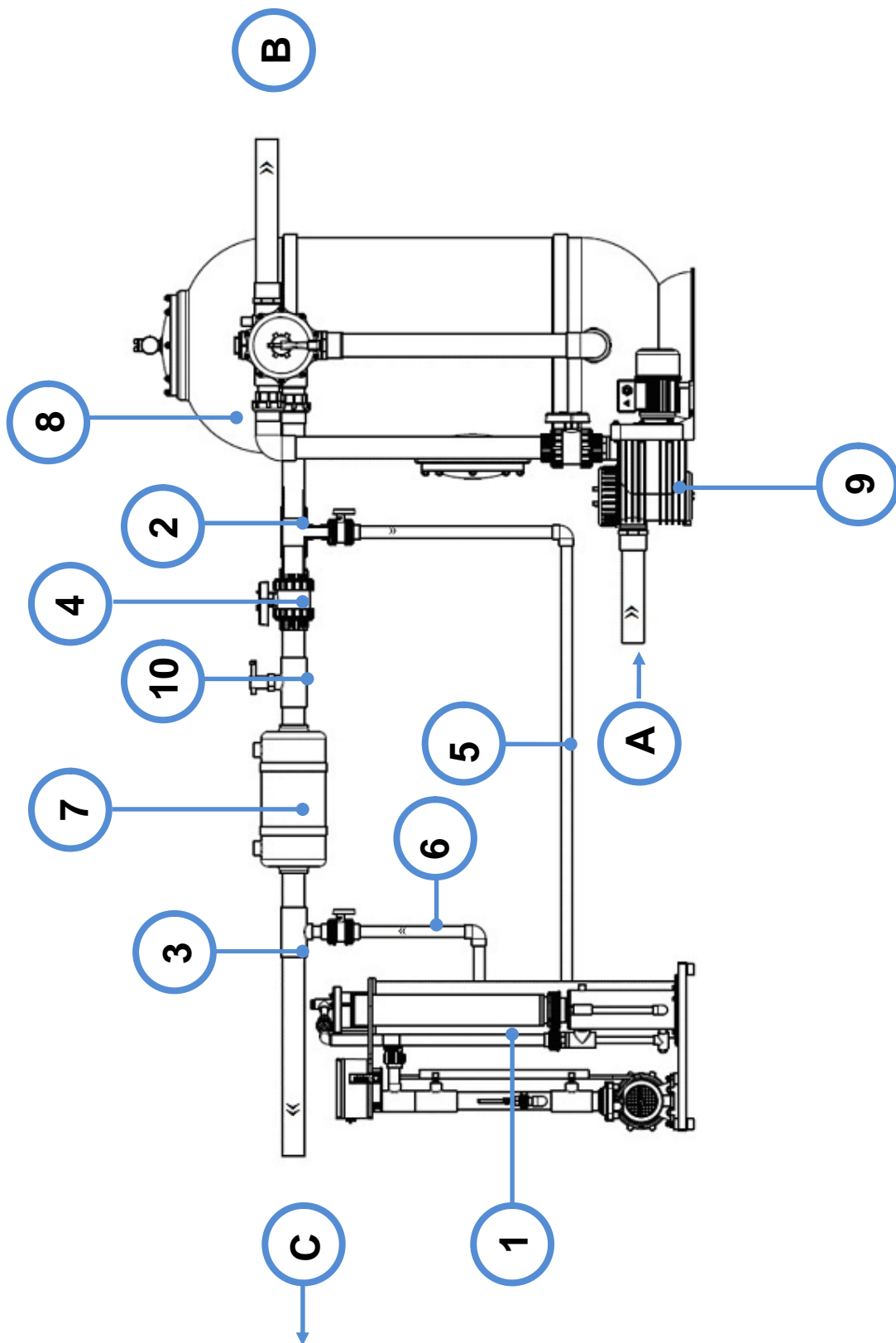
7 Теплообменник

8 ФИЛЬТР Фильтровальная установка

9 Насос фильтра

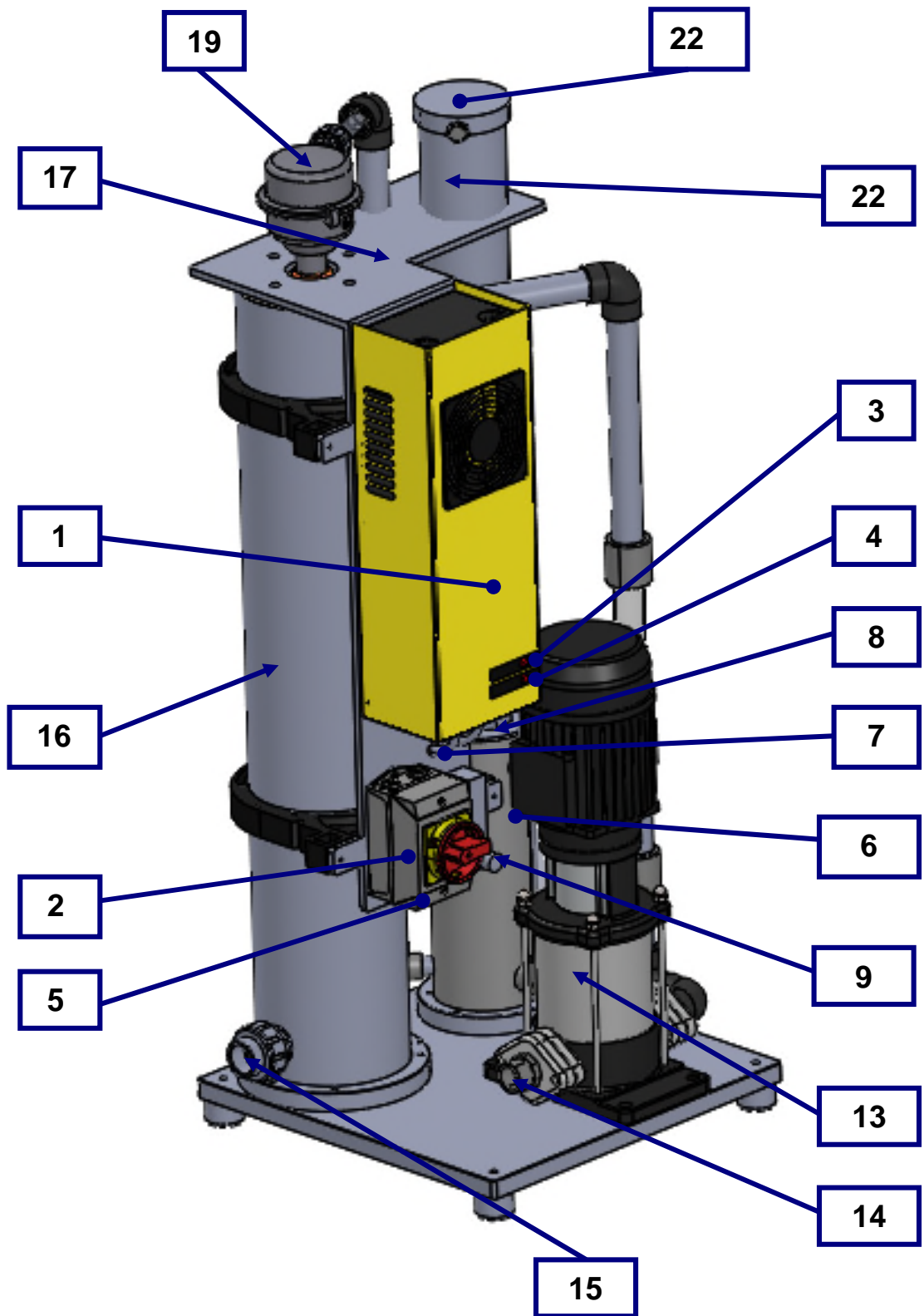
10 Датчик потока

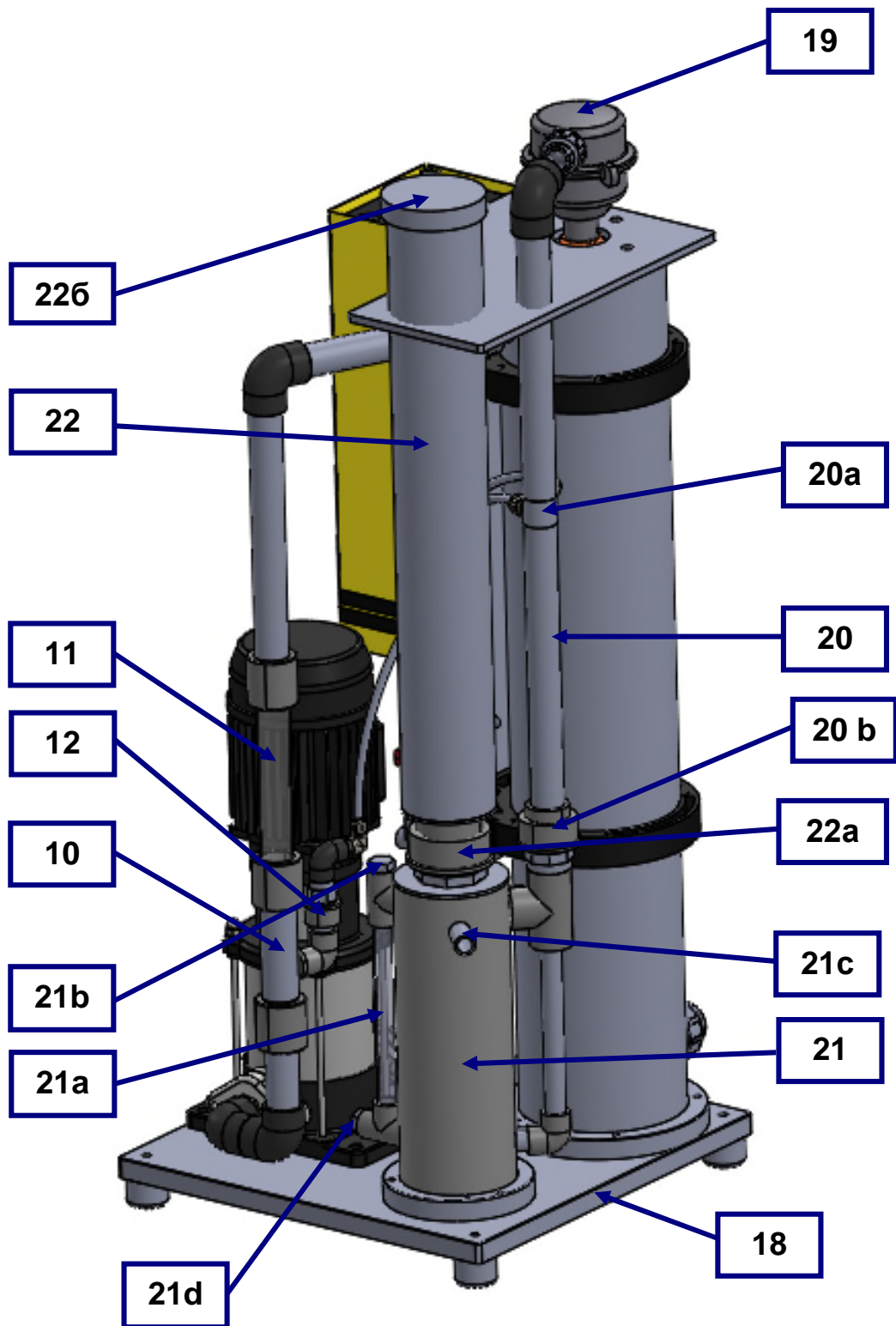
3.1 Схема соединений





Компоненты компактной установки озонирования DINOZON C2





## Экспликация

- 1 Генератор озона
- 2 Главный выключатель
- 3 СВТД красный, рабочее напряжение
- 4 СВТД красный, рабочее напряжение Озон
- 5 Питание, кабель со штекером
- 6 Питание, насос повышения давления
- 7 Озон, выход к разделителю систем
- 8 Подача озона, вход
- 9 Индикатор подачи воздуха с регулятором
- 10 Эжектор с обвязкой
- 11 Прозрачная трубка для контроля работы эжектора
- 12 Блок обратного клапана
- 13 Насос повышения давления
- 14 Вход потока воды DN25/32 мм
- 15 Выход, возврат воды DN25/32 мм
- 16 Реакционная емкость
- 17 PVC кронштейн
- 18 Несущая панель из PVC
- 19 Клапан удувления воздуха
- 20 Блок системного разделителя
- 20 а Системный разделитель
- 20 b Блок обратного вентиля
- 21 Сепаратор озона
- 21 а Индикатор уровня воды
- 21 b Штуцер для заливания воды
- 21 c Перелив - вода в канализацию
- 21 d Пробка системы опорожнения 1/4"
- 22 Угольный адсорбер озона
- 22 а Резьбовое соединение 50
- 22 b Крышка

## 4 Монтаж

### 4.1 Указания по монтажу

Все монтажные работы должны проводиться с соблюдением действующих норм и правил (при необходимости могут применяться нормы GUV 18.13).

### 4.2 Техническое помещение

Техническое помещение должно быть оборудовано приточно-вытяжной вентиляцией. Температура в помещении не должна превышать 30°C и не опускаться ниже 8°C.

**ПРИМЕЧАНИЕ:** Необходимо предусмотреть сливной трап (на полу тех. помещения) достаточных размеров. Повреждения оборудования, возникшие в результате воздействия воды при отсутствии сливного трапа, не подпадают под действие гарантийных условий.

### 4.3 Размещение

Компактную установку озонирования DINOZON C2 следует размещать в местах, обеспечивающих ее защиту от водяных брызг и влаги, а также беспрепятственный доступ ко всем ее компонентам для проведения технического обслуживания.

**ПРИМЕЧАНИЕ:** Отбор и возврат воды, необходимой для эксплуатации установки, осуществляется после фильтра на трубопроводе подачи воды на форсунки (магистраль чистой воды).

**ВНИМАНИЕ!** Подключение установки озонирования к сети с напряжением, не соответствующим требуемому, может привести к ее повреждению. Перед подключением питания необходимо убедиться в отсутствии напряжения в электрической цепи.

**ПРИМЕЧАНИЕ:** При выключении циркуляционного насоса фильтра установка озонирования **DINOZON C2** должна обесточиваться. Для этого электрическая розетка должна быть включена в одну цепь с фильтровальной установкой.

**ПРИМЕЧАНИЕ:** С целью безопасной эксплуатации в магистраль чистой воды между теплообменником и устройством отбора/дозирования следует установить датчик потока или давления, отключающий установку DINOZON C2 при нерабочем состоянии циркуляционного насоса (см. чертеж-схему). Засчет этого автоматически прекращается производство озона при обратной промывке.

#### 4.4 Отбор и возврат воды

В магистраль чистой воды встраиваются два тройника для отбора и возврата обрабатываемой воды. Расстояние между тройниками должно быть не менее 50 см, предпочтительнее отвод в 45°, указывающий направление потока. Трубная обвязка должна быть DN25 / d32 и иметь два шаровых крана для перекрытия выхода.

#### 4.5 Отбор

Отбор воды на озонирование осуществляется в направлении потока чистой воды (направление к трубопроводу подачи воды на форсунки) до теплообменника. Соединение с всасывающей стороной насоса повышения давления производится при помощи жестко закрепленного PVC-трубопровода DN25 / d32 с шаровым краном. [см. П. 3 - Схема соединений]

#### 4.6 Возврат воды

Для возврата обработанной озоном воды в направлении потока после теплообменника устанавливается второй шаровый кран. К установке **DINOZON C2** (реактору) магистраль подводится с помощью жестко закрепленного PVC-трубопровода DN25 / d32 с шаровым краном [см. П. 3 - Схема соединений]

**ВНИМАНИЕ!** Запрещается включать установку озонирования при закрытых шаровых кранах. Перед пуском установки оба крана должны быть открыты.

#### 4.7 Подача питающего напряжения

Питание установки озонирования **DINOZON C2** и насоса повышения давления осуществляется от электрической розетки 230 В, 50 Гц, устанавливаемой заказчиком и включенной в единую цепь с фильтровальной установкой.

## 4.8 Генератор

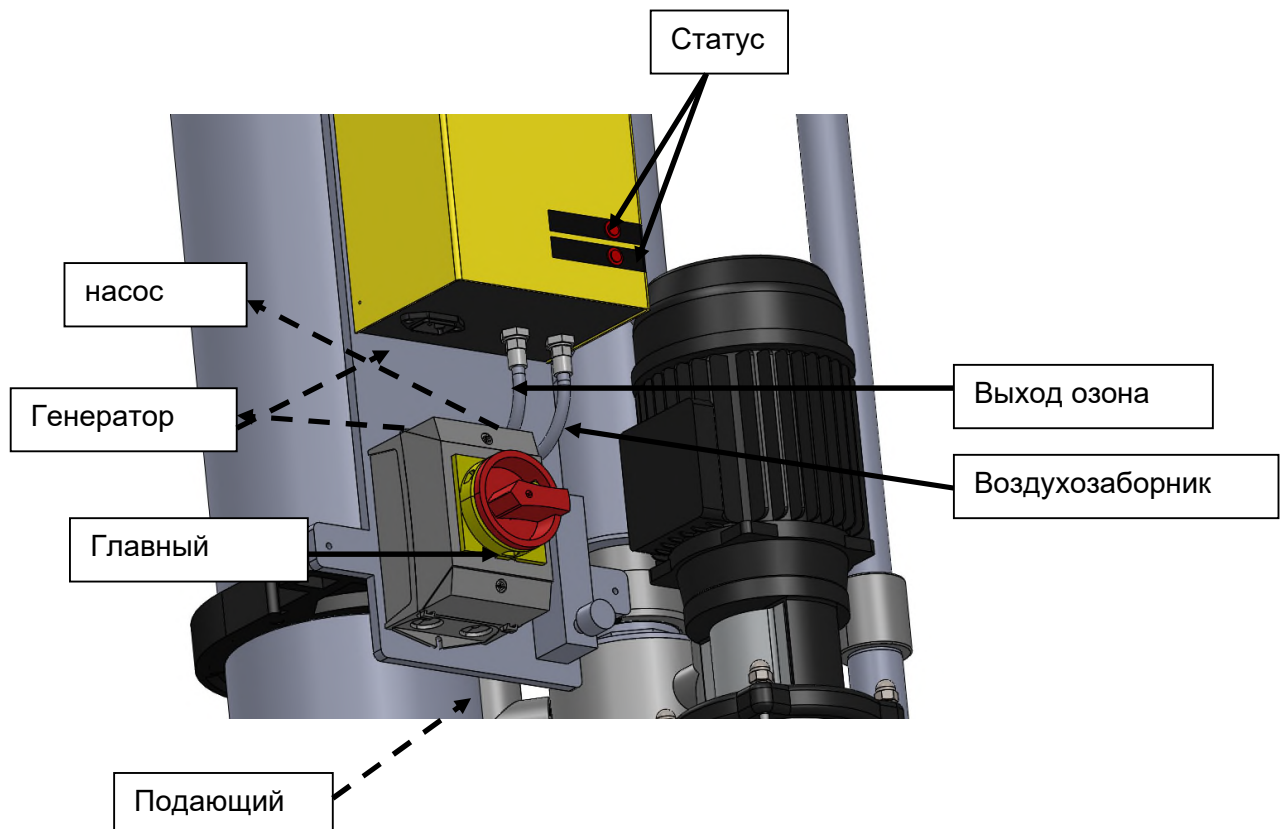
### Принцип работы и общие замечания

В генераторе из проходящего кислорода методом коронного электрического разряда производится 2 г/озона/час.

Питание [ 5 ] снабжено кабелем со штекером. Главный выключатель с ручкой в положении Вкл - Выкл [ 2 ] указывает на наличие рабочего напряжения, светодиод красный [ 3 ] - устройство включено, светодиод красный [ 4 ] - озон включен.

**Примечание:** Запрещается перекрывать боковые вентиляционные прорези. Проверить ламели на предмет сильных отложений грязи и при необходимости очистить кисточкой.

**ОСТОРОЖНО:** В случае неисправности открывать прибор запрещается.  
**!! ВЫСОКОЕ НАПРЯЖЕНИЕ– ОПАСНО ДЛЯ ЖИЗНИ!!**  
Производитель должен произвести диагностику прибора.

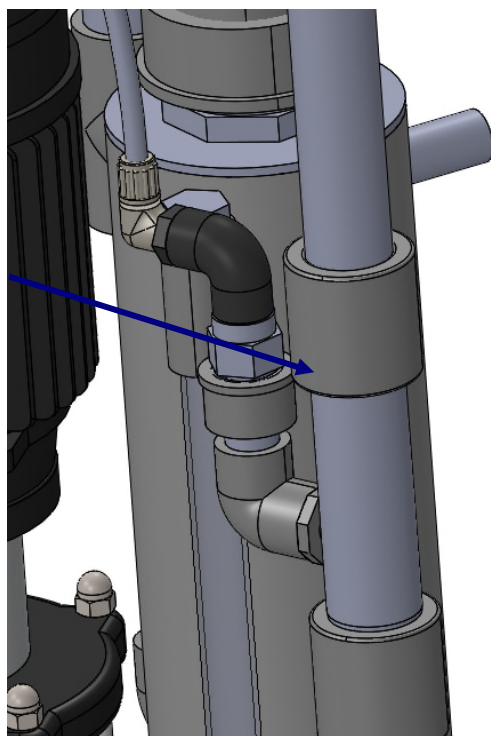


## 4.9 Эжектор, тип Т50

### Принцип работы и общие замечания

Эжектор производится в виде готового блока с необходимой обвязкой и не обслуживается. Через смотровую трубку распознается подмешивание озона в воду, происходящее при безупречном функционировании полностью заполняющего трубку потока.

Эжектор [10], через который засасывается озono-воздушная смесь, оснащается обратным клапаном, предотвращающим попадание воды в генератор озона.

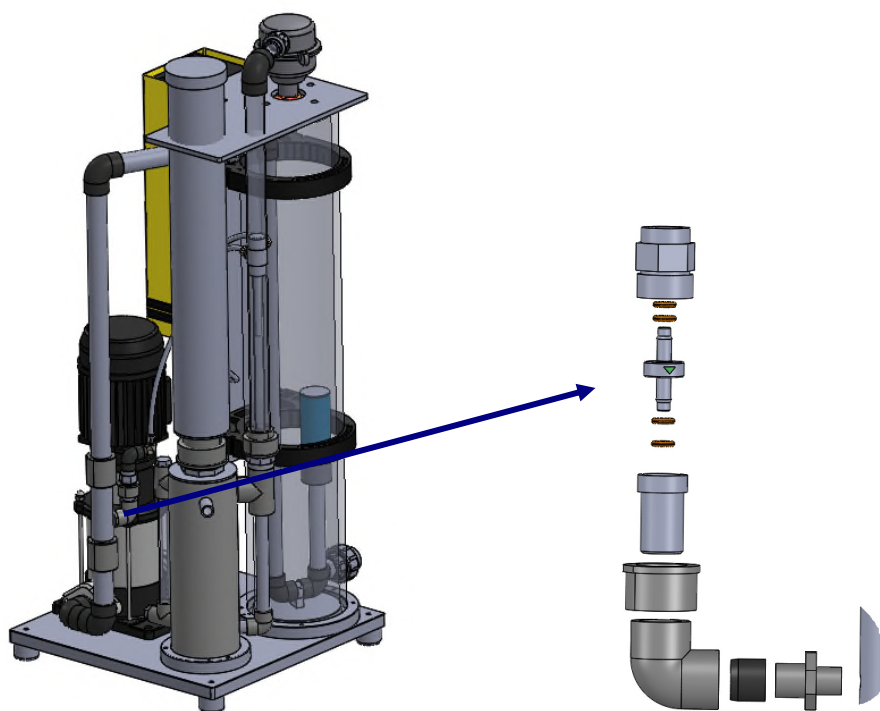


## 4.10 Блок обратного клапана

### Принцип работы и общие замечания

Для защиты от давящей в обратную сторону воды устанавливается блок обратного клапана [12] непосредственно перед вакуумным подключением эжектора, который соединяется с системным разделителем [ 20a ] и тем самым предотвращает попадание воды в генератор.

**Примечание:** При установке обращать внимание на стрелку, указывающую направление потока.



**ВНИМАНИЕ:** Обслуживание: Ежегодно следует проверять обратный клапан, при появлении водяных капель в прозрачной трубке из PTFE заменить его на новый.

**ВНИМАНИЕ:** Если обратный клапан поврежден, то вода будет течь в системный разделитель (20a) и далее поступать в сепаратор O3 [ 21 ]. Повышенный уровень воды будет отводиться через перелив [ 21с ] в канализацию.

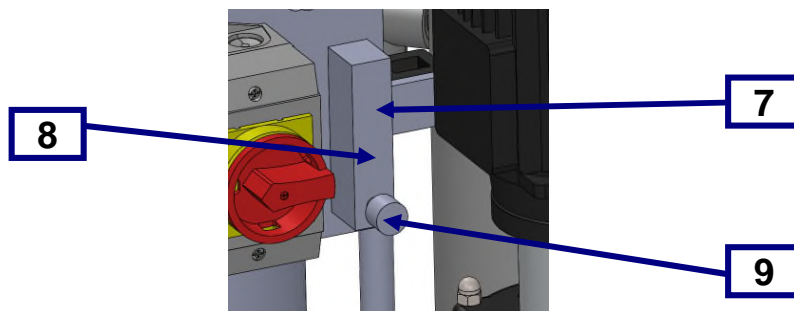
Расходный материал:  
Обратный клапан 6 мм  
Уплотнительное кольцо 2,35 x 10, витон



## 4.11 Регулятор воздуха

### Принцип работы и общие замечания

Объем расходуемого генератором озона воздуха составляет ок. 8 -12 л/мин. Этот показатель (в л/ч) отмечен меткой 8 на стеклянном корпусе расходомера (поз.7). С помощью расположенного на расходомере крана 9 можно регулировать объем расходуемого воздуха в случае его отклонения от метки.

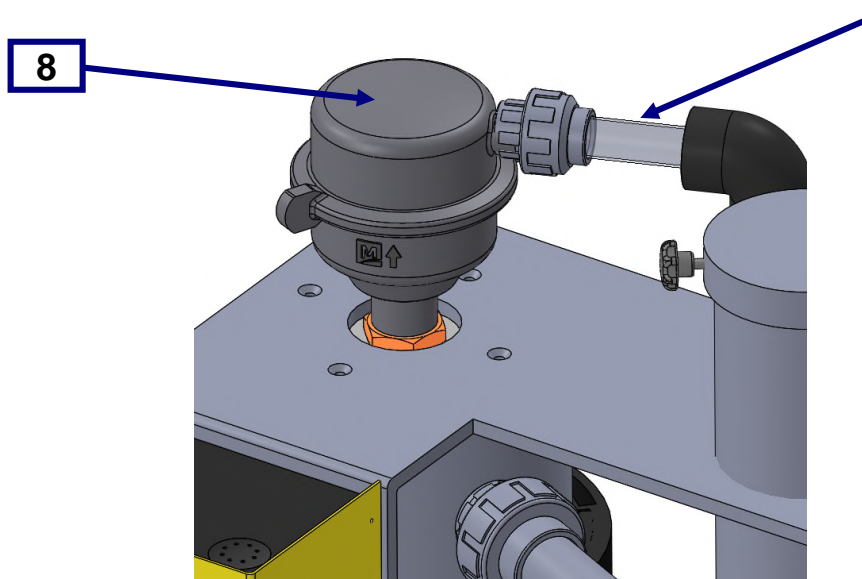


### Арматура удаления воздуха

#### Принцип работы и общие замечания

Отработанная озоновоздушная смесь отводится из реакционной емкости через арматуру удаления воздуха [19]. С помощью поплавка образовавшаяся озоновоздушная смесь отделяется от воды и выводится в сепаратор озона [ 21 ].

**ПРИМЕЧАНИЕ:** Во время эксплуатации образовавшийся конденсат, видимый на прозрачной трубке, может попасть в сепаратор озона. Повышенное образование конденсата с ощутимым протоком воды свидетельствует о дефекте уплотнения поплавка, его необходимо заменить. При повышенном образовании конденсата емкость опорожняется самостоятельно [ 21с ] через подключение к канализации (выполняет заказчик).

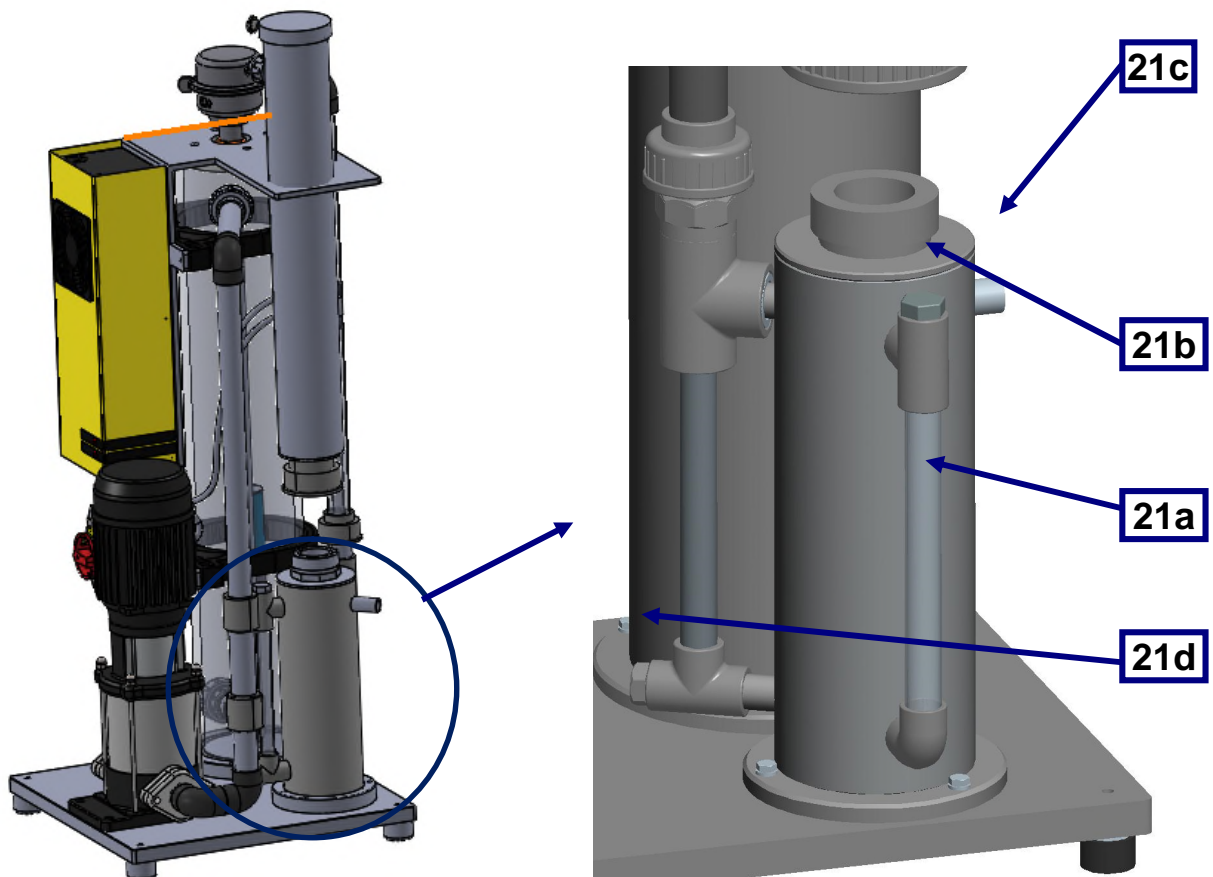


## 4.12 Сепаратор озона

### Принцип работы и общие замечания

Отработанная озонозоооздушная смесь выводится из арматуры удаления воздуха [19] в сепаратор озона [21] и засчет заполнения емкости водой блокируется от выхода наружу. Перед вводом эксплуатацию через заливочный штуцер [ 21b ] залить 1-1,5 литра воды, гидрозатвор должен всегда быть заполнен на половину индикатора уровня [ 21a ]. Вода при обслуживании сливается через систему опорожнения [ 21d ] и заливается новая.

**ПРИМЕЧАНИЕ:** В процессе эксплуатации установки в сепараторе озона может образовываться конденсат. При повышенном образовании конденсата емкость опорожняется до уровня перелива самостоятельно. Этот сток [23с] можно вывести непосредственно в канализацию (выполняет заказчик).



### 4.13 Угольный адсорбер озона

Принцип работы и общие замечания

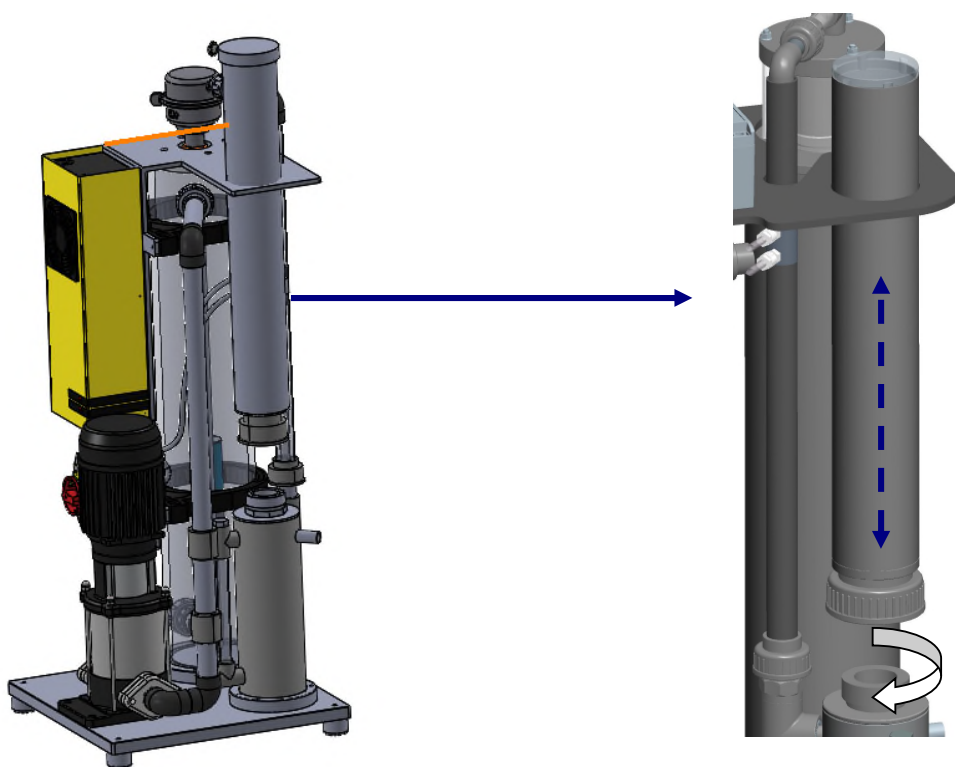
Отработанная озоновоздушная смесь через арматуру удаления воздуха [ 19 ] отводится в сепаратор озона [ 21 ] и за счет наполнения емкости водой отделяется от внешней среды и поэтому ей приходится проходить через угольный адсорбер озона [ 22 ]. Избыток озоновоздушной смеси проходит через емкость и связывается с активированным углем, выходит без запаха, абсорбированным на крышке.

**Осторожно:** При запахе озона возле установки озонирования незамедлительно ее обесточить, вызвать специалиста для проверки функционирования угольного адсорбера озона.

#### Порядок действий при обслуживании

Открутить емкость от соединительной муфты и потянуть вверх, снять крышку, высыпать активированный уголь в подходящую тару. Внизу не должно быть влажного активированного угля, при необходимости его следует смыть струей воды. После этого высушить емкость и засыпать новый активированный уголь

1,9 кг. Прикрутить емкость к соединению в обратном порядке без использования инструментов.



**Примечание:** Уход за угольным адсорбером озона [ 22 ]  
Необходимо регулярно проверять активированный уголь, досыпать и менять не реже 1 раза в год.

## 5 Ввод в эксплуатацию и управление установкой

- Перед вводом в эксплуатацию проверить все резьбовые соединения и затянуть от руки.
- На сепараторе озона [ 21 ] открутить пробку 3/8" [ 21b ] и залить приibl. 1-1,5 литра воды. Уровень наполнения виден на прозрачной трубе [ 21a ] и всегда должен быть 8-10 см. После этого плотно закрутить пробку с витоновым уплотнительным кольцом.
- Адсорбер [ 22 ] заполнен 1,9 кг активированного угля на заводе-изготовителе, плотно затянуть резьбовое соединение емкости от руки.
- При условии, что фильтровальная установка работает медленно открыть обе задвижки перед установкой, установка наполнится воздухом. Он выводится через выпускное отверстие [ 19 ].
- После проверки трубной обвязки заполнение завершено.

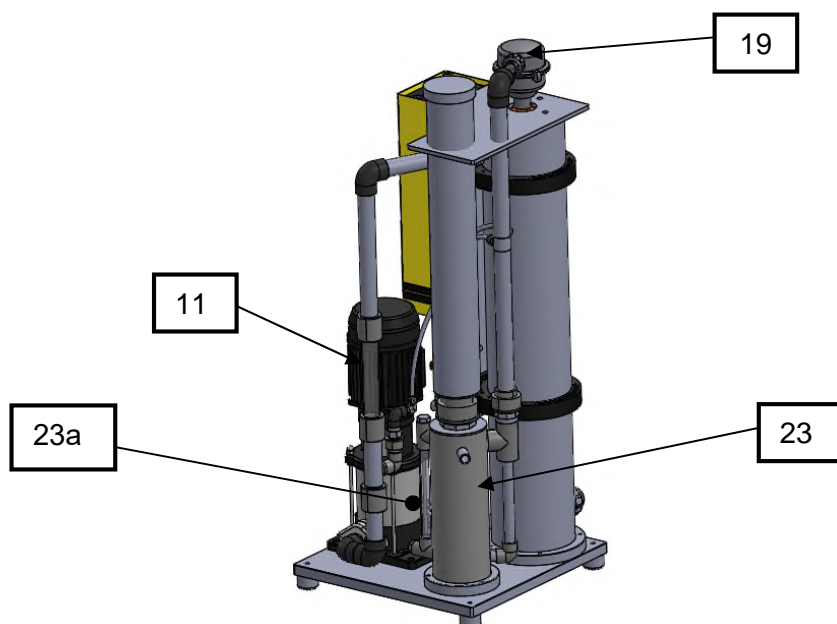
**ВНИМАНИЕ:** Необходимо обеспечить такой алгоритм работы установки озонирования DINOZON C2, при котором ее запуск был бы возможен только при работающей фильтровальной установке, наличии потока чистой воды и управлении линией подачи устройством управления фильтрацией.

**ВНИМАНИЕ!** При обратной промывке фильтровальных установок следует обеспечить отключение установки озонирования (при необходимости - установить датчика потока или давления).

После выполнения этих действий можно включить установку с помощью главного выключателя [ 2 ]

При визуальной проверке безупречное функционирование можно определить по:

- Бурлению озонородяной смеси в прозрачной смотровой трубке [ 11 ]
- Озоновой смеси в виде пузырьков воздуха на стенках клапана [ 19 ]
- Шарик [ 9 ] индикации подачи воздуха поднимается и говорит о создании разрежения
- В сепараторе озона [ 23 ] наблюдается движение уровня воды на индикаторе наполнения [ 23a ]



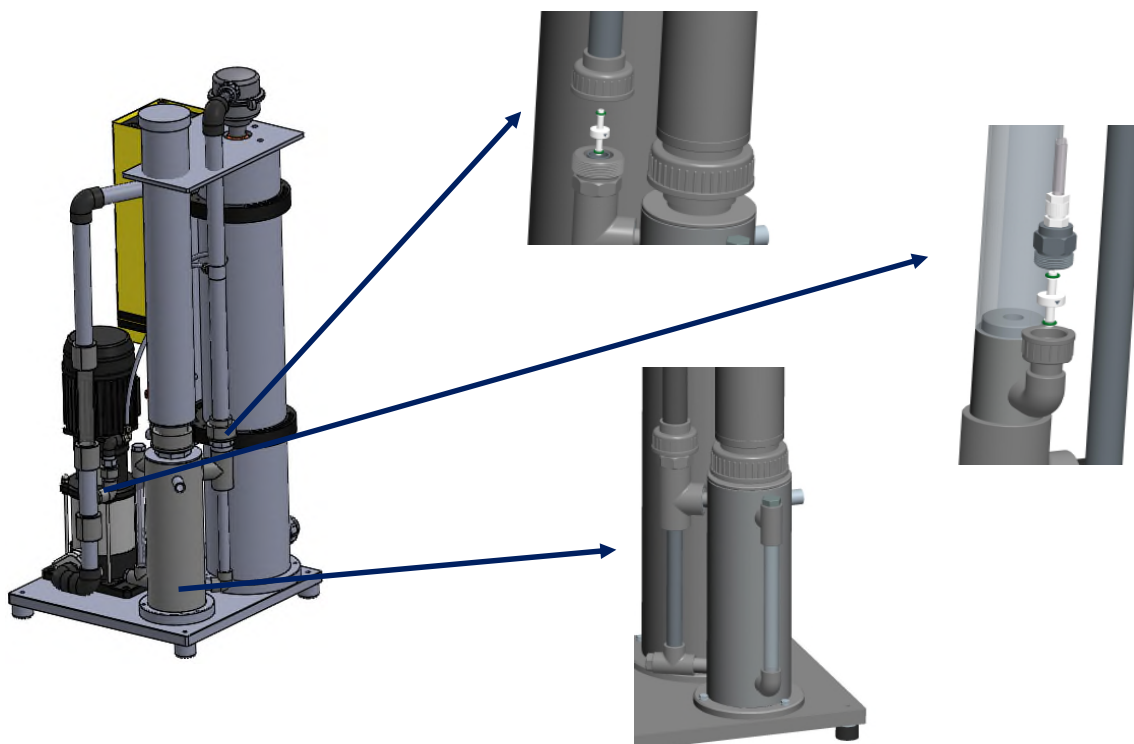
## 5.1 Процесс работы

Часть потока очищенной воды непрерывно отбирается насосом. В нее подмешивается озон с последующими подачей в реакционную емкость, отводом остаточного озона через клапан удаления воздуха и возвратом с высокой степенью очистки в основной поток.

**ПРИМЕЧАНИЕ:** Оптимальный эффект использования установки озонирования **DINOZON C2** достигается при ее непрерывной эксплуатации. Если фильтровальная установка Вашего бассейна работает по таймеру, то минимальная продолжительность ее работы должна составлять 12 часов в сутки. В любом случае фильтрацию необходимо включать за 1 час до начала и на все время пользования бассейном.

## 5.2 Уход и техническое обслуживание

Установка озонирования **DINOZON C2** не требует сложного технического обслуживания, но должна проходить регулярный осмотр специалистом. Пожалуйста, обратите внимание на ремкомплект, который поставляется в виде набора расходных материалов



## 6 Запасные части и расходные материалы

Арт. №	Позиция	Наименование	установл енное количес тво	Запчасть/ Расходный материал
0610-381-00	Гл. 3 [1]	Генератор озона	1	Запчасть
0980-546-00	Гл. 3 [13]	Насос Badu 21-41/53H G 230B	1	Запчасть
0610-382-00	Гл. 3 [10]	Эжектор Т50 с обвязкой	1	Запчасть
0610-383-00 0610-384-00 0610-395-00	Гл. 3 [12]	Обратный клапан для эжектора Т50 Блок обратного клапана Т50 Витоновое уплотнительное кольцо 2,35 x 10	1	Расходный материал Запчасть
0610-392-00	Гл. 3 [21]	Клапан удаления озона Тип 2010, в сборе	1	Запчасть
0610-396-00 0610-386-00 0610-387-00 0610-388-00 0610-389-00 0610-390-00	Гл. 3 [21] Гл. 3 [21] Гл. 3 [24а] Гл. 3 [21] Гл. 3 [22b] Гл. 3 [12]	Запасное конусообразное уплотнение из витона 12x3 Витоновое уплотнительное кольцо 90 Витоновое уплотнительное кольцо 50 Витоновое уплотнительное кольцо 32 Витоновое уплотнительное кольцо 20 Витоновое уплотнительное кольцо 16	1	Расходный материал
0610-391-00	Гл. 3 [9]	Воздушный регулятор для озона, в сборе	1	Запчасть
0284-039-00		PTFE трубка 8/6, 1 метр	1	Расходный материал
0610-394-00	Гл. 3 [24]	Активированный уголь, мешок для досьпки 1,9 кг	1	Расходный материал
2030-050-00		Инструкция по эксплуатации	1	

Арт. №	Сервисный набор
0610-332-00	<p><b>Объем:</b></p> <ul style="list-style-type: none"> <li>• Активированный уголь, мешок для досьпки 1,9 кг</li> <li>• 2 обратных клапана 6 мм</li> <li>• Конусообразное витоновое уплотнение 12 x 3</li> <li>• 2 витоновых уплотнительных кольца 90</li> <li>• 1 витоновое уплотнительное кольцо 50</li> <li>• 1 витоновое уплотнительное кольцо 32</li> <li>• 1 витоновое уплотнительное кольцо 20</li> <li>• 1 витоновое уплотнительное кольцо 16</li> <li>• 6 витоновых уплотнительных колец 2,35 x 10qa</li> </ul>

## 7 Сервисная документация

<b>Дата:</b>	<b>Тип обслуживания:</b>	<b>Провёл:</b>

---

***Плывать с удовольствием - это так просто!***

---



**dinotec**  
Water & Pool Technology

---

***Для создания лучшей воды!***

---

dinotec GmbH ул. Филиппа-Райса 28, D-61130 НиддерауТел. + 49((0)6187 41379-0,  
Факс + 49(0)6187 41379-90  
Internet: [www.dinotec.de](http://www.dinotec.de); E-Mail: [mail@dinotec.de](mailto:mail@dinotec.de)